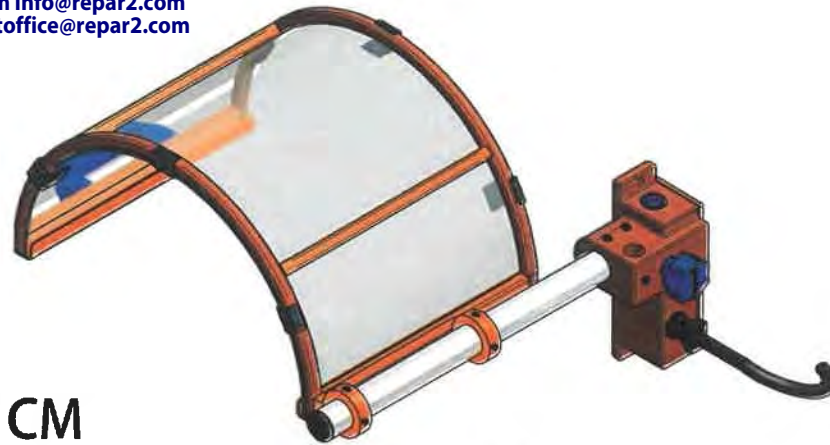
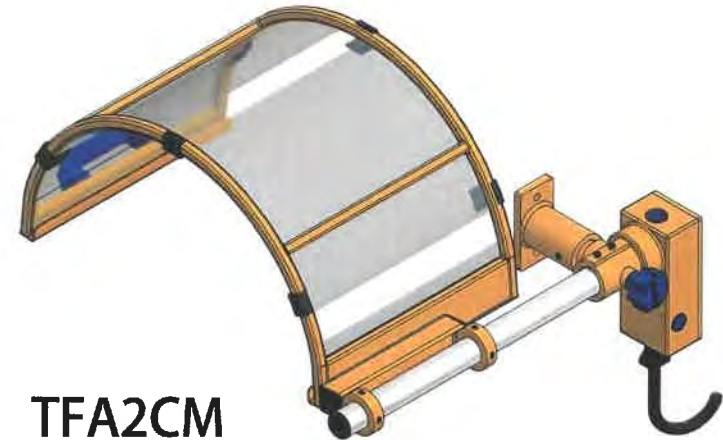


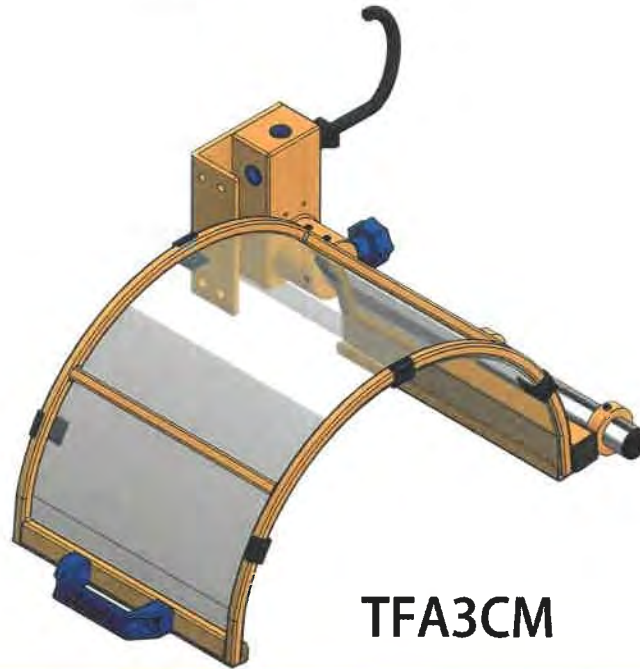
TFA1CM



TFA2CM



TFA3CM

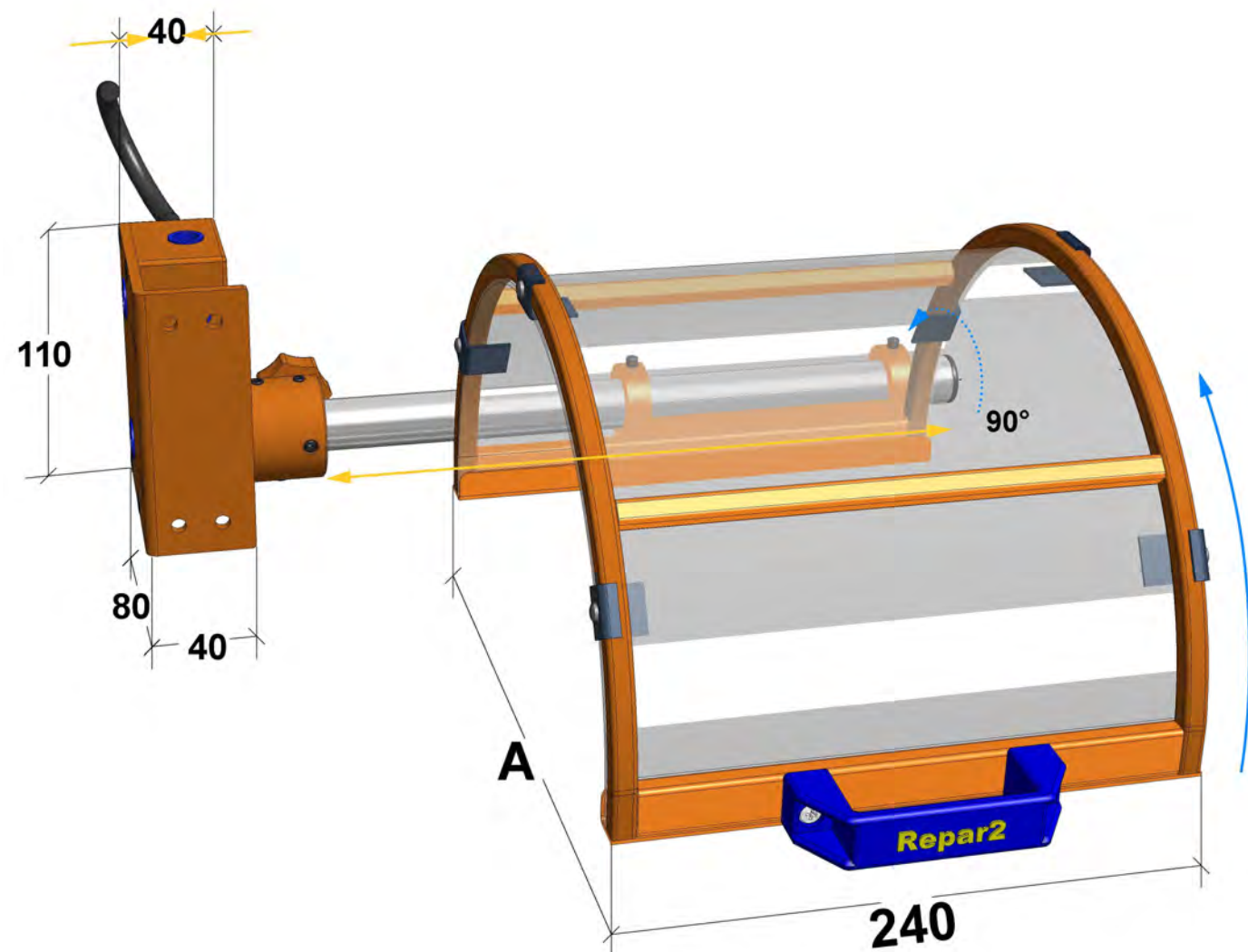


TFA4CM

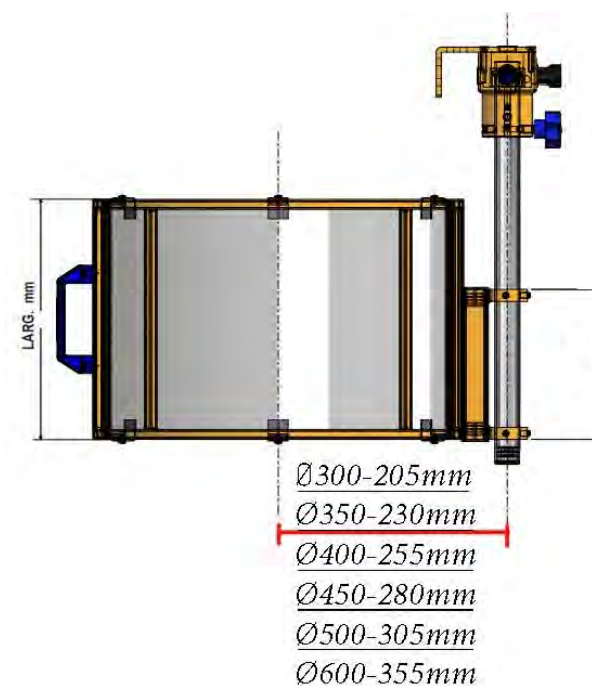


Mod.TFA3CM-Standard

4 kg ca.



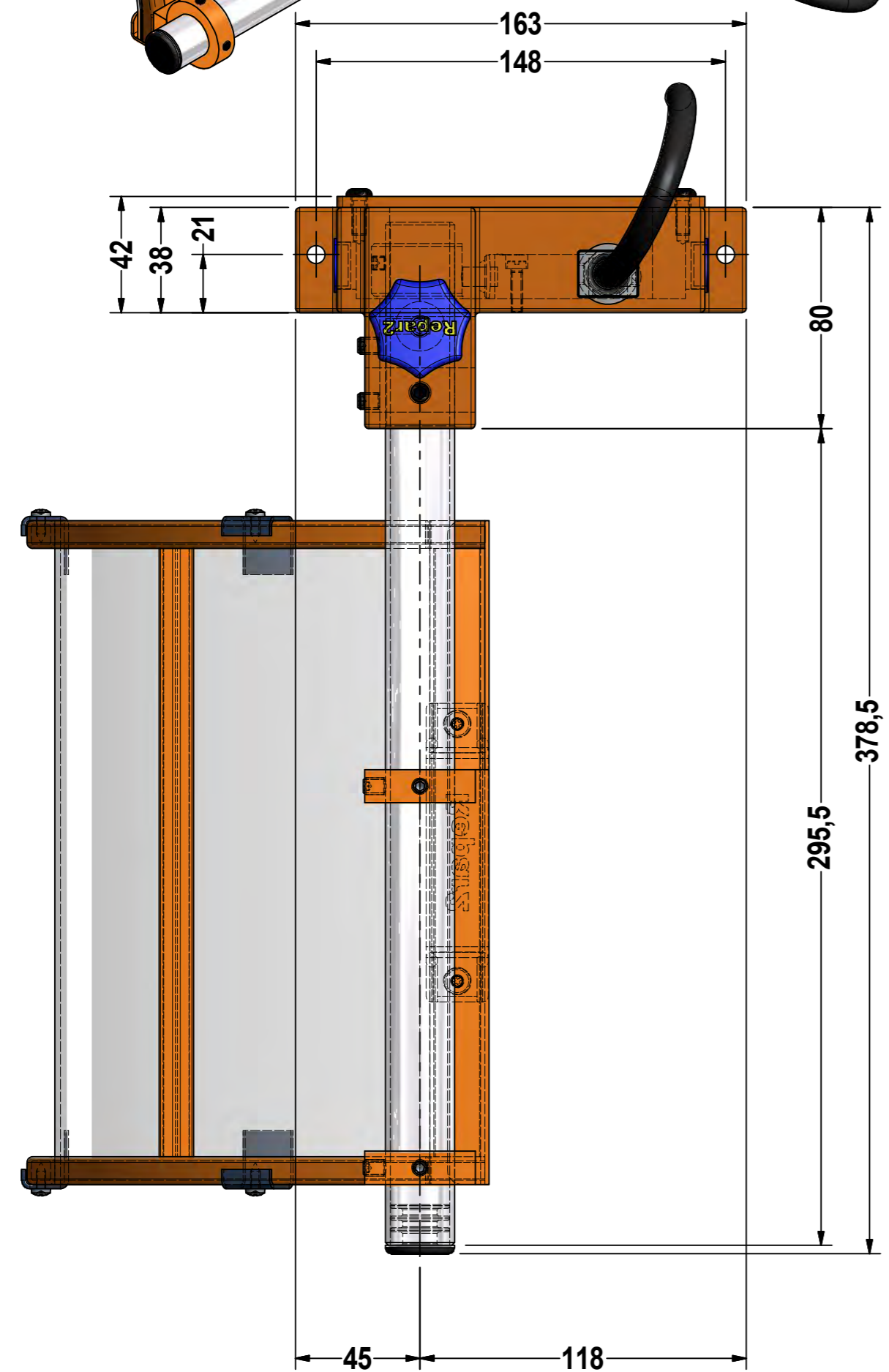
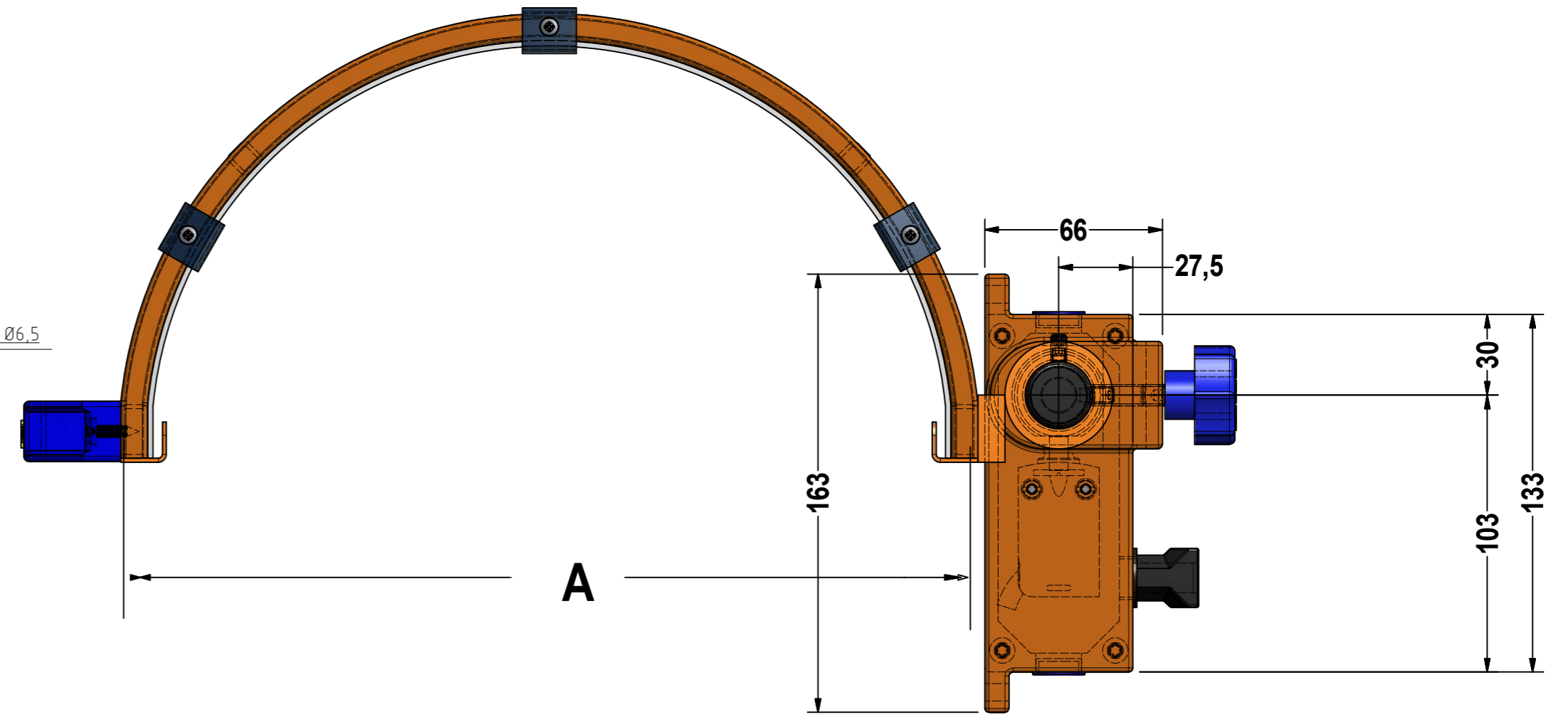
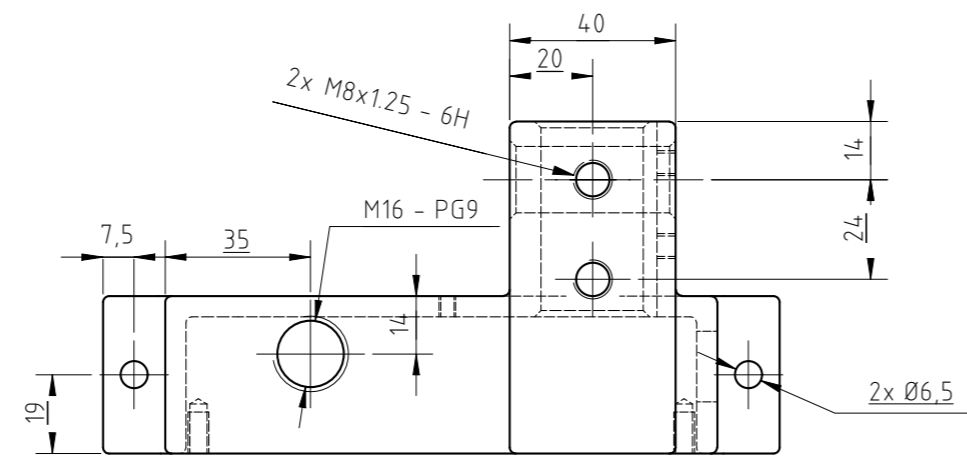
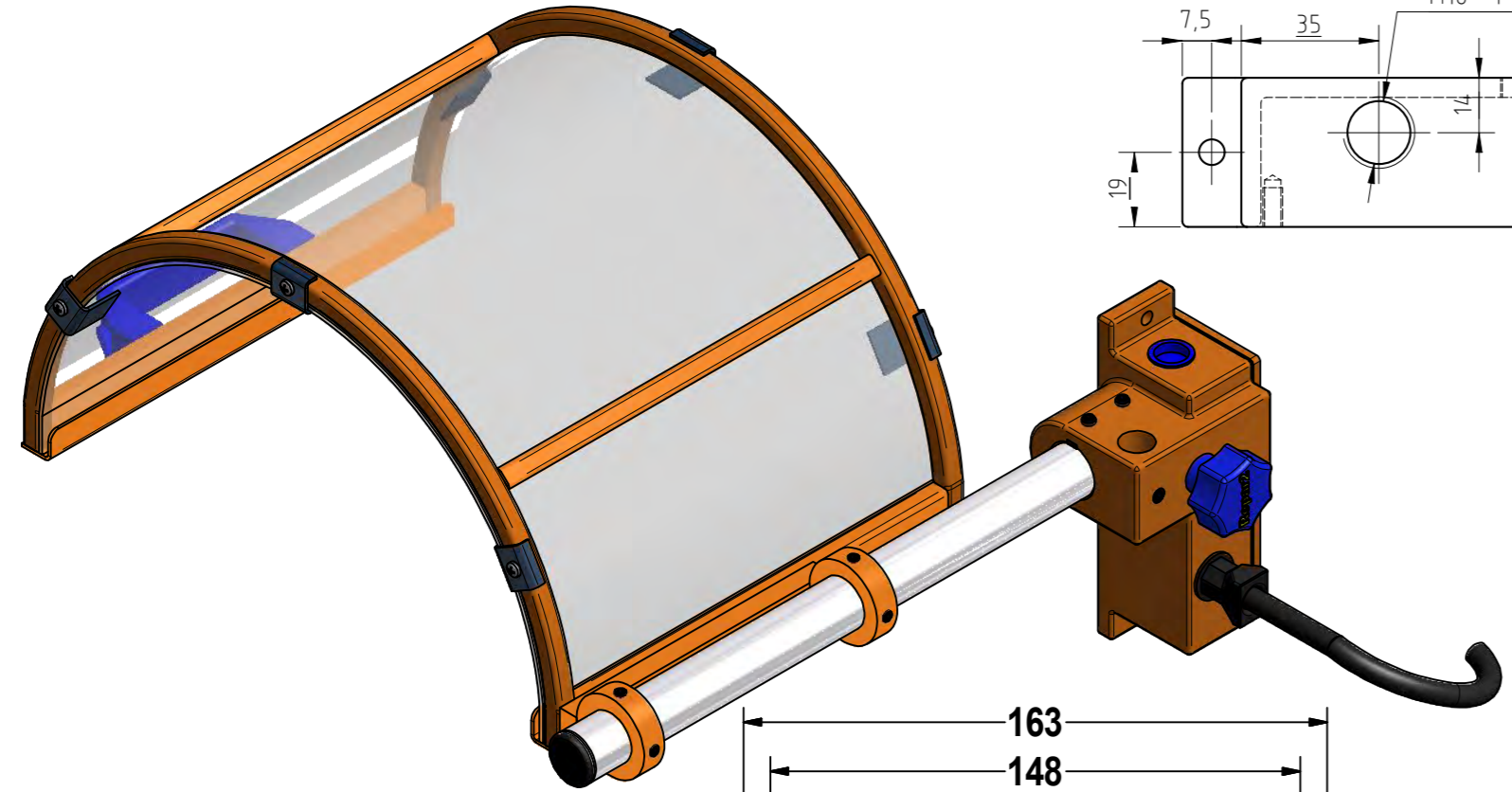
- Schermo per tornio in policarbonato struttura in acciaio e microinterruttore di sicurezza.
- Polycarbonate screen for lathe, steel frame and safety microswitch.
- Protecteur pour tour en polycarbonate. châssis en acier avec micro interrupteur de sécurité.
- Schutzfenster aus Polykarbonat für Drehmaschine, Stahlrahmen und Sicherheitsmikroschalter.
- Protección para torno, con estructura de acero y pantalla de policarbonato. Con interruptor de seguridad.



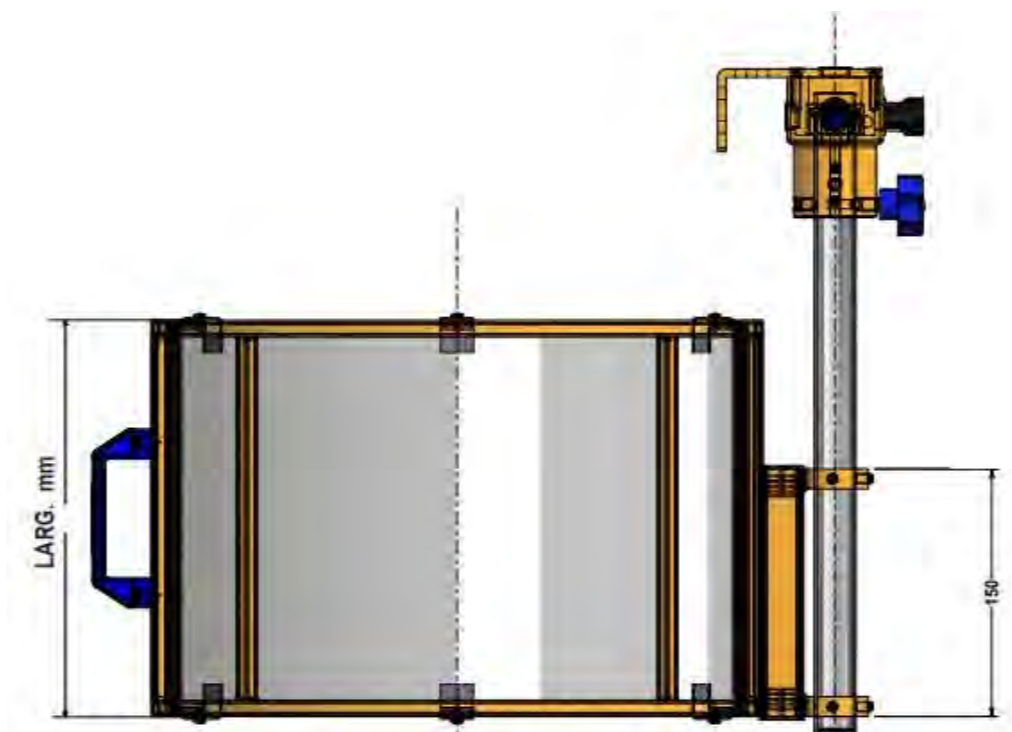
Model	TF / 300	TF / 350	TF / 400	TF / 450	TF / 500	TF / 600
A	325	375	425	475	528	640
LARG. mm	Standard 240 mm - Option 180 mm					

			11-05-2023		
DDIISSEEGGNNAAATOTO DDAA: CARNOVALI M.O..	VERIFICATO DA: MARCO CARNOVALI	STATO: ORDINE	D. FOGLIO: A3	SCALA: 1 : 2	
		DESTINATARIO:	COD. PROGETTO:		FUOGLIO: 1/1
DESCRIZIONE:			TFA3CM-Standard		

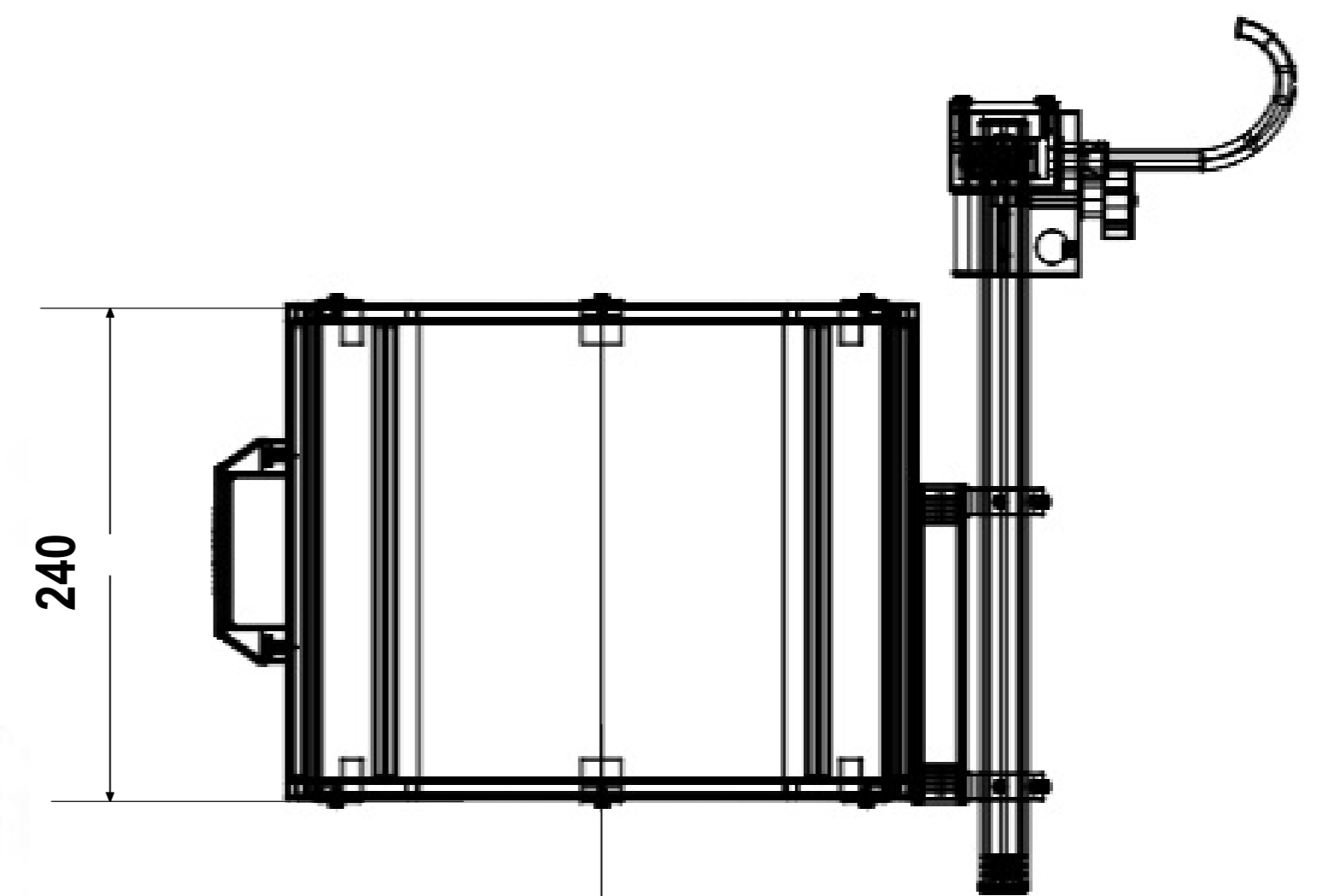
TF---A1CM



Model	TF / 300	TF / 350	TF / 400	TF / 450	TF / 500	TF / 600
A	325	375	425	475	528	640
LARG. mm	Standard 240 mm - Option 180 mm					

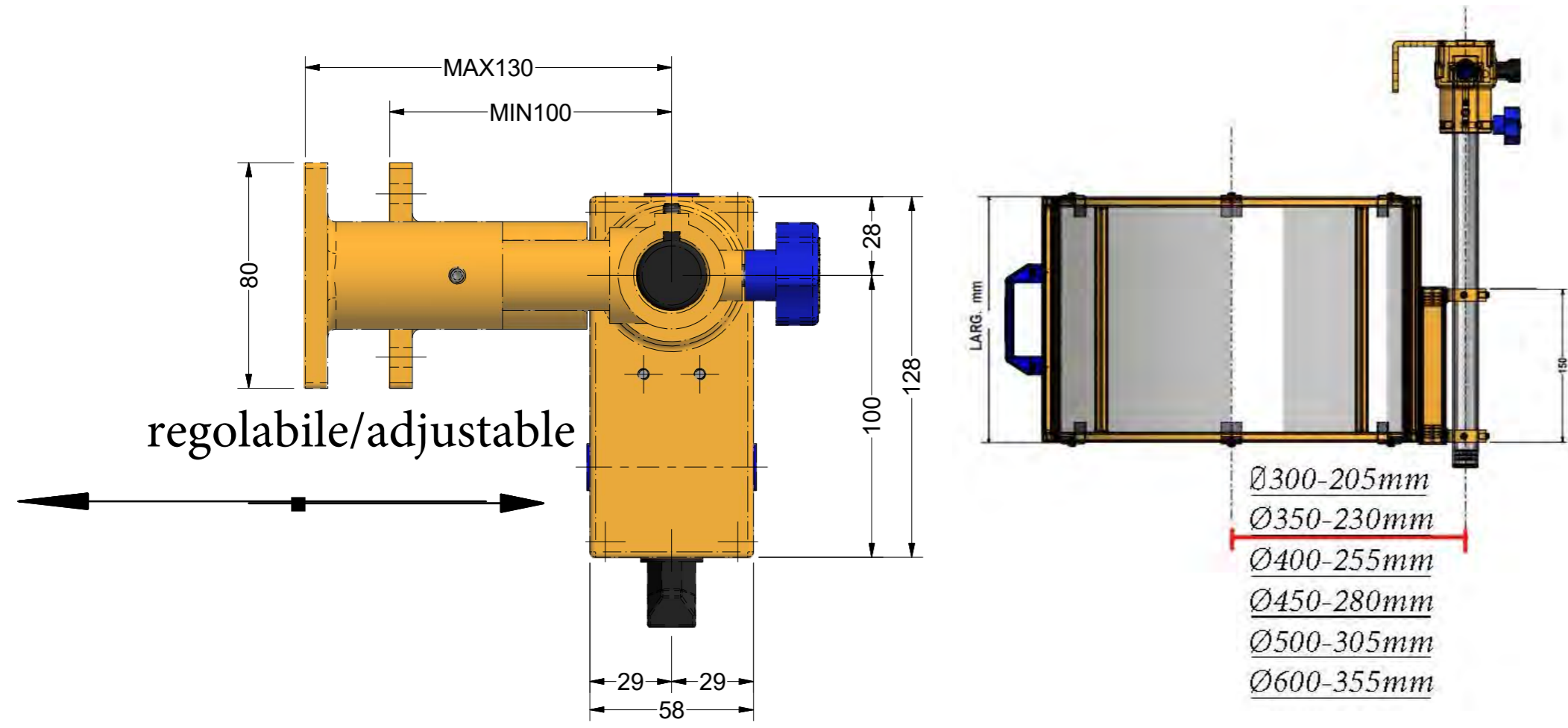


- Ø300-205mm
- Ø350-230mm
- Ø400-255mm
- Ø450-280mm
- Ø500-305mm
- Ø600-355mm

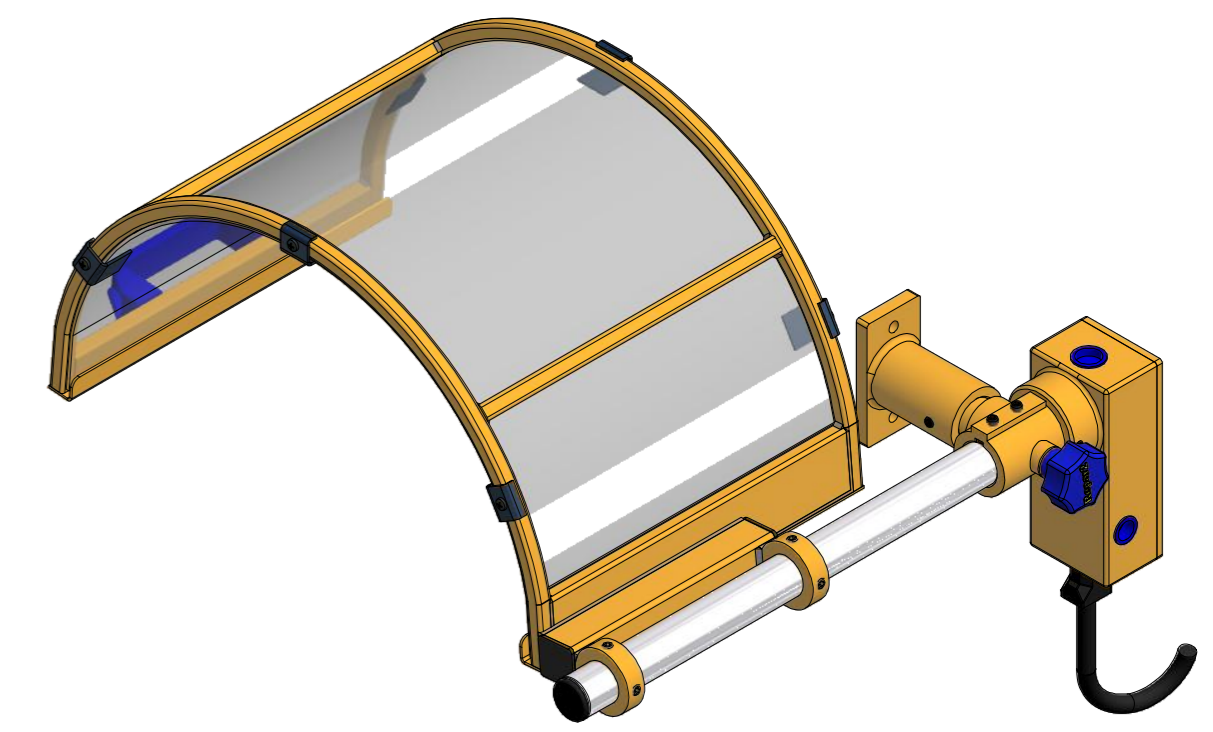
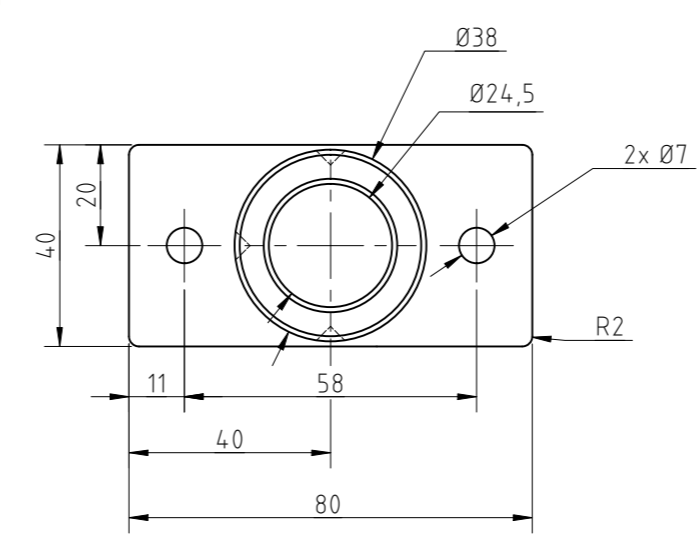
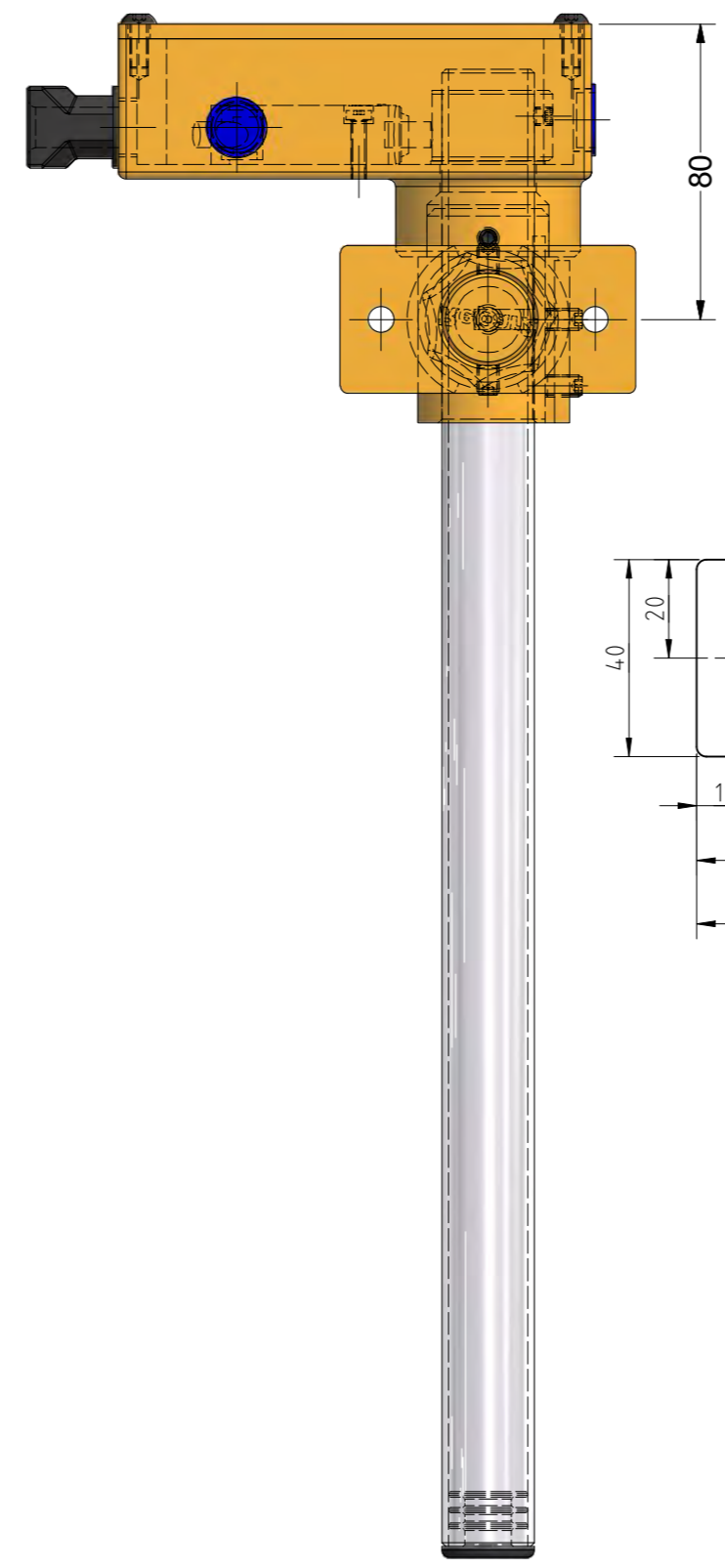
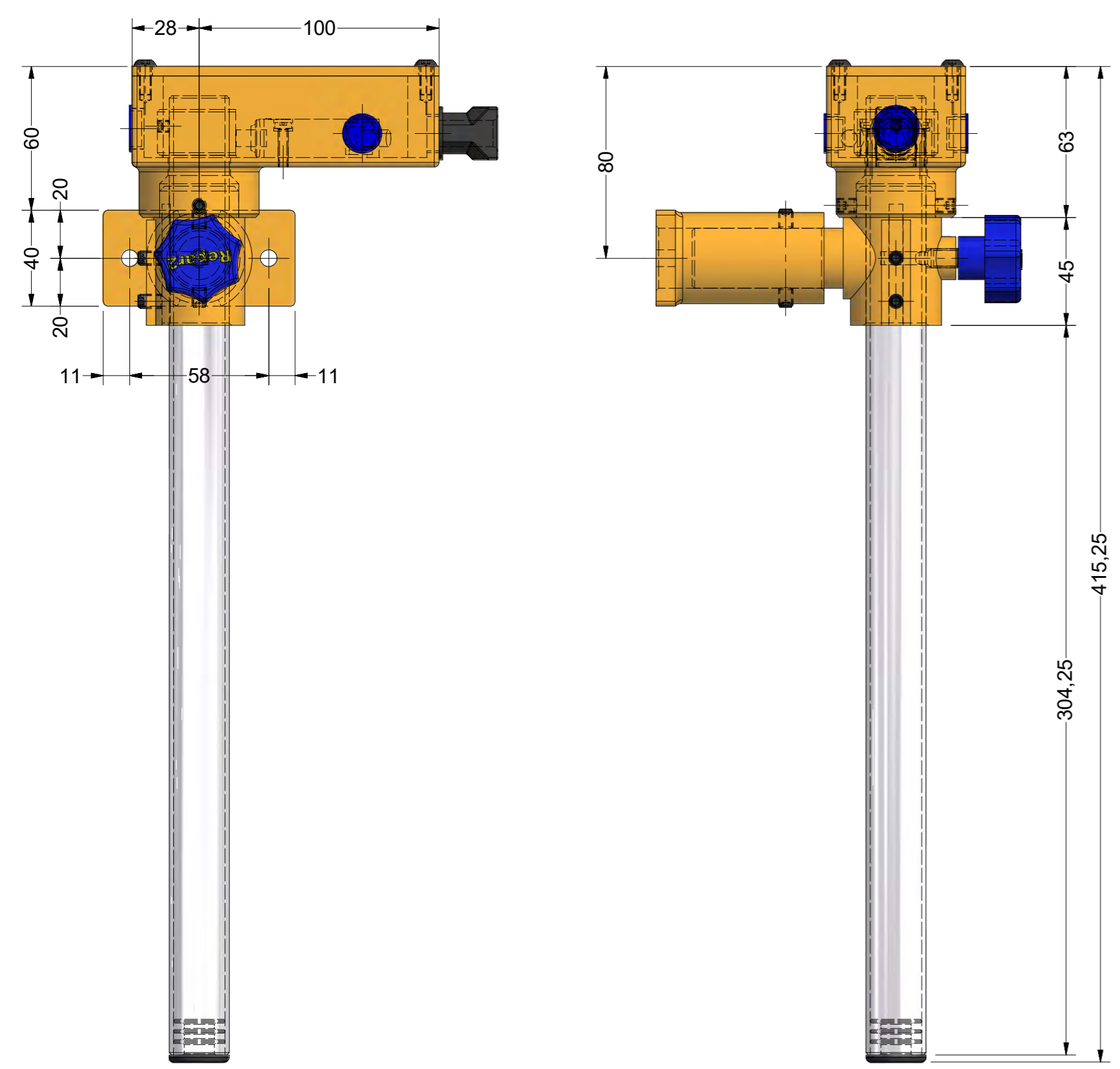
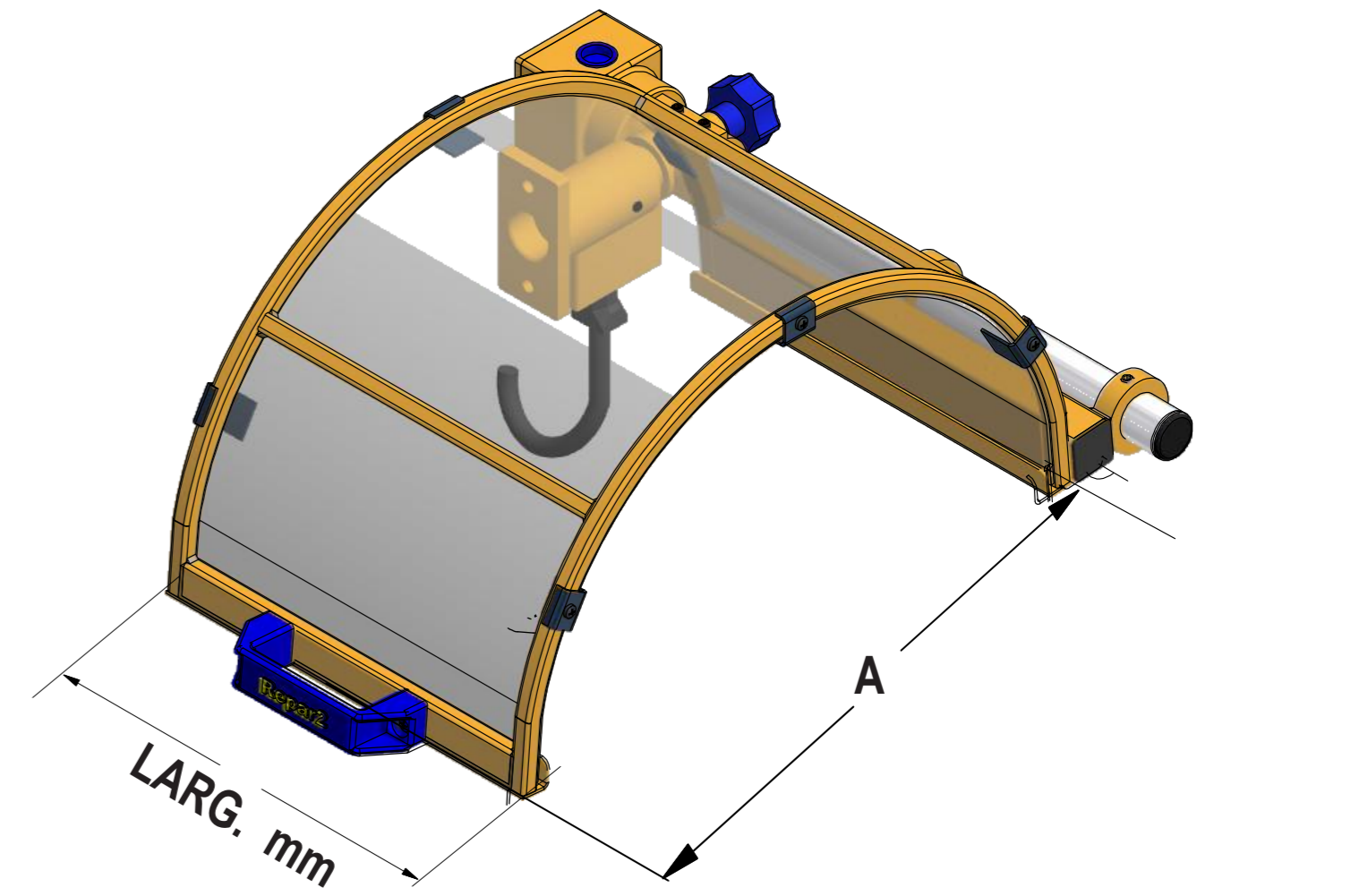




REV. N°	DATA	DESCRIZIONE	REDDATTO DA	APPROVATO DA		
PROGETTO	TF-TFM-POL/VT		ASS.A1+TF			
CODICE	-		COMMESSA	-	SCALA	
MATERIALE	-	DISEGNATO DA:	MIRKO C.	VERIFICATO DA:	CARNOVALI M.O.	1:2
COLORE	-	REDDATTO IL:	23/05/2013			DISTRIBUZIONE COPIE
DESCRIZIONE						ACQUISTI
PROTEZIONE PER TORNIO - TIPO: TF- TFM-POL/VT -ASSIEME ATTACCO A1 E CUPOLA TF						FORNITORE
						CLIENTE
						x

TF---A2CM

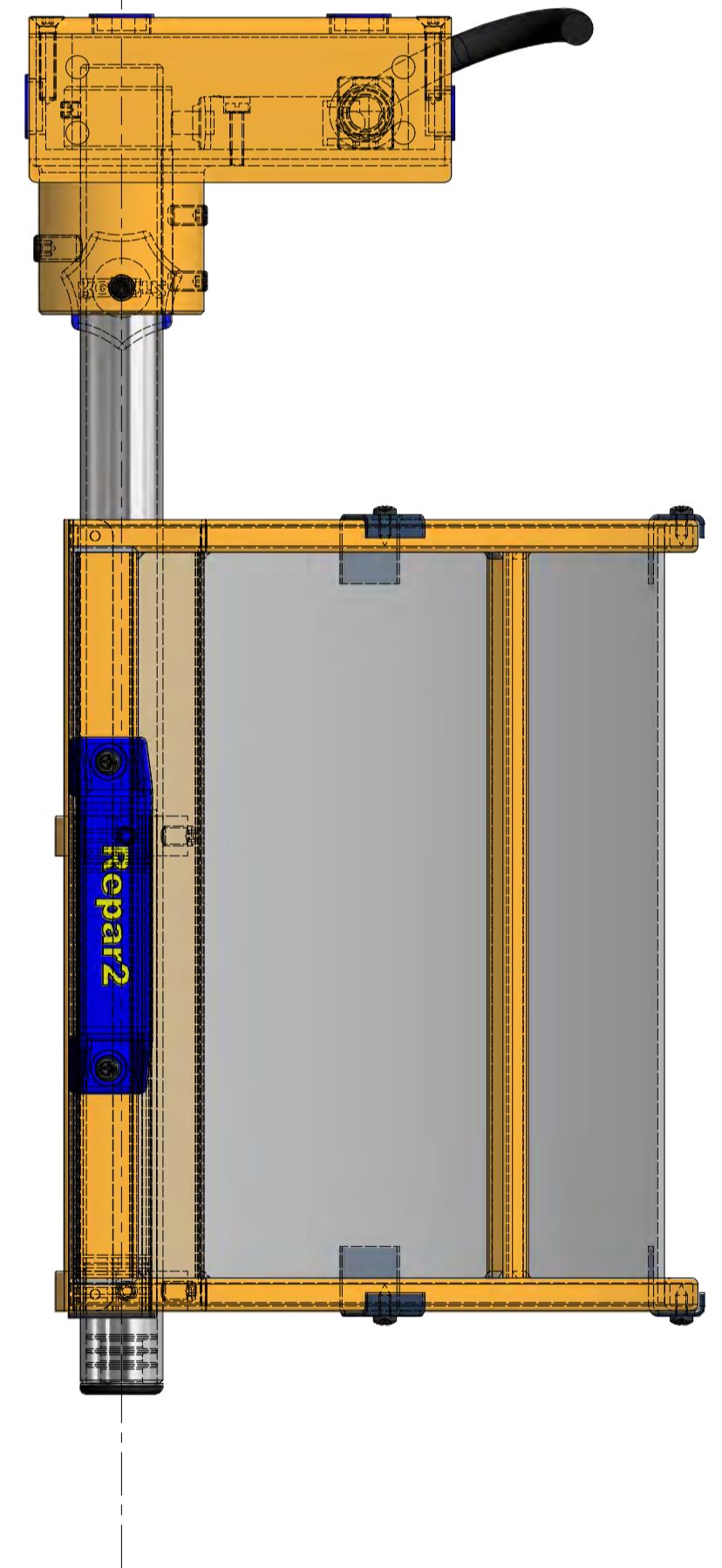
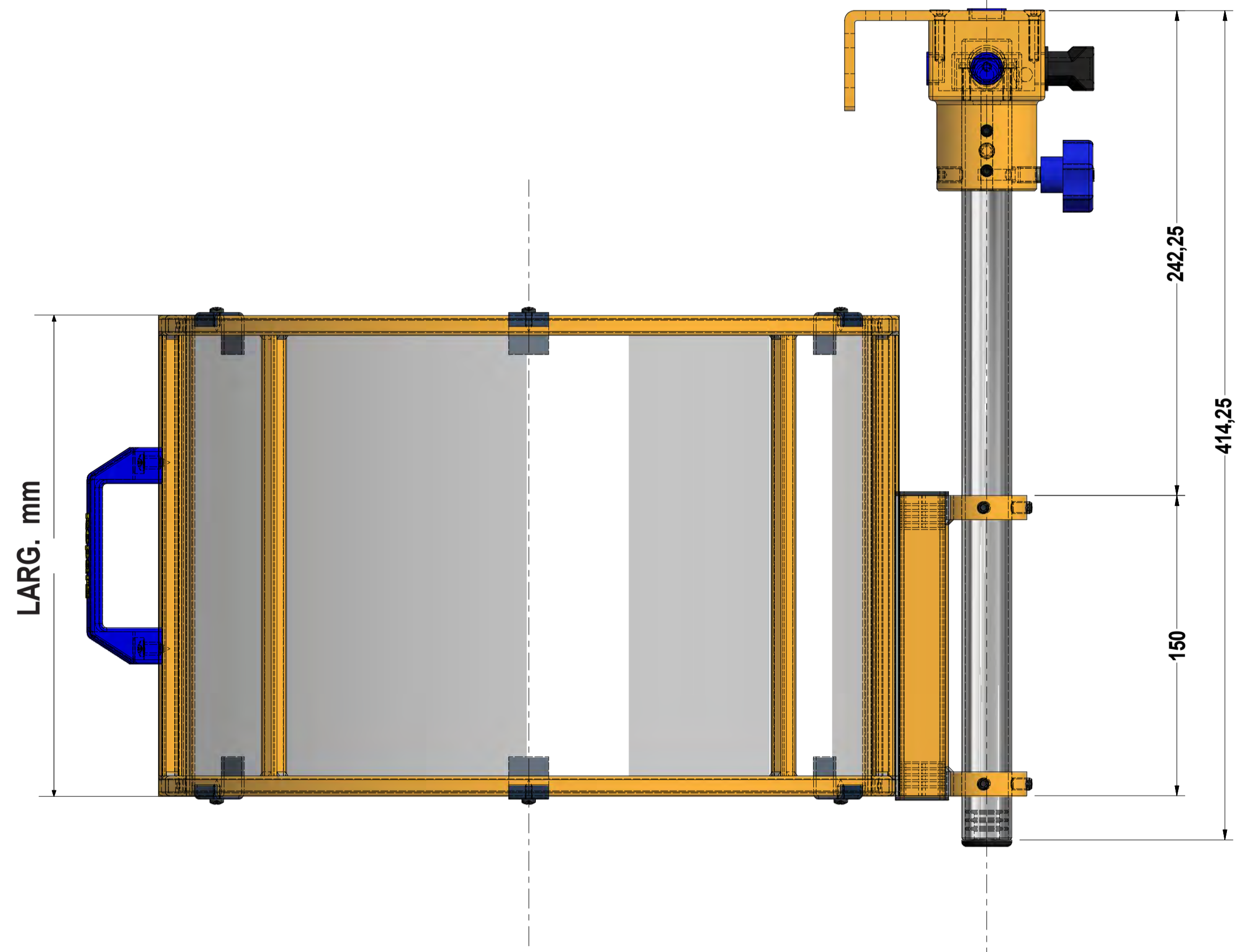
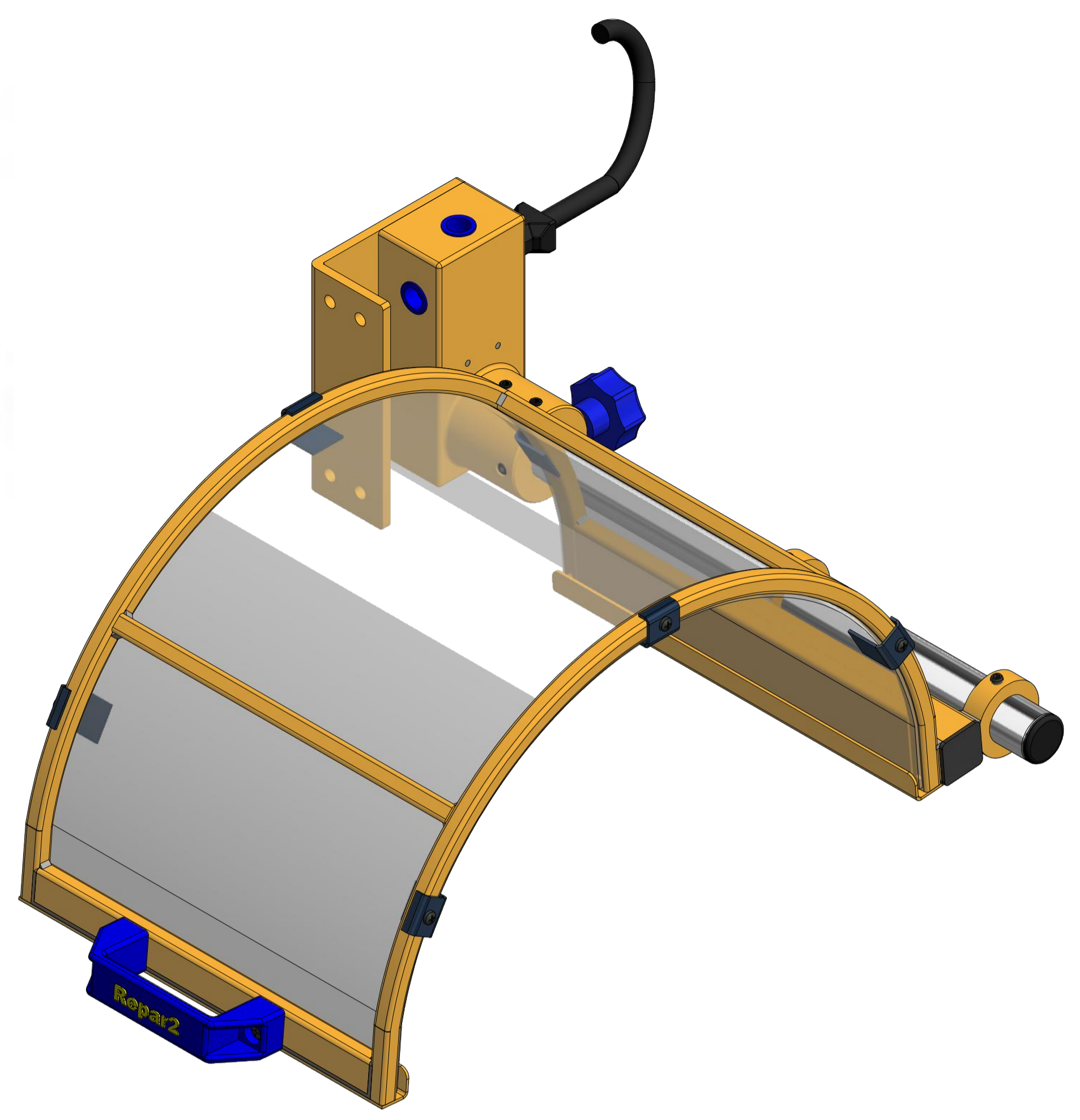
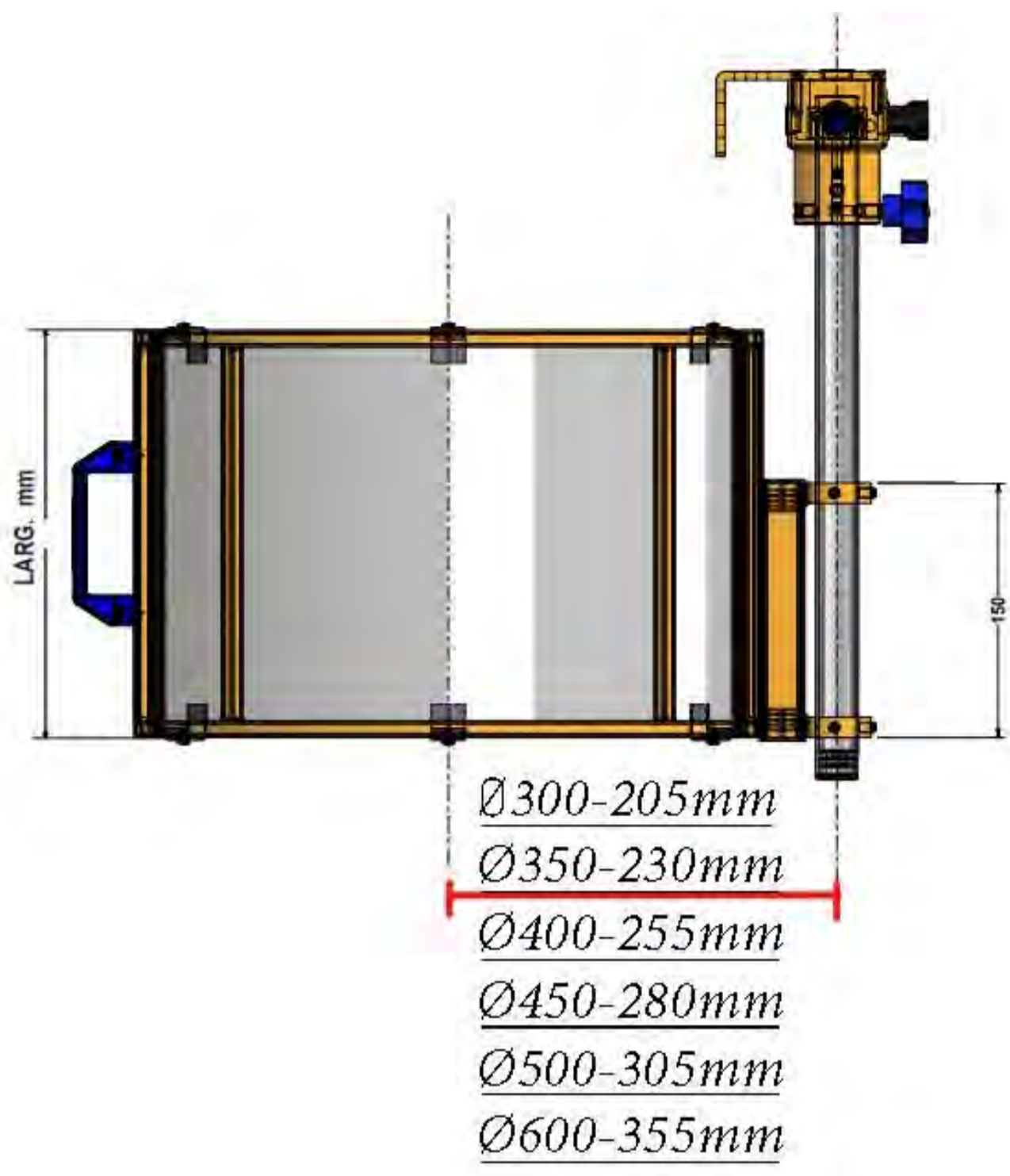
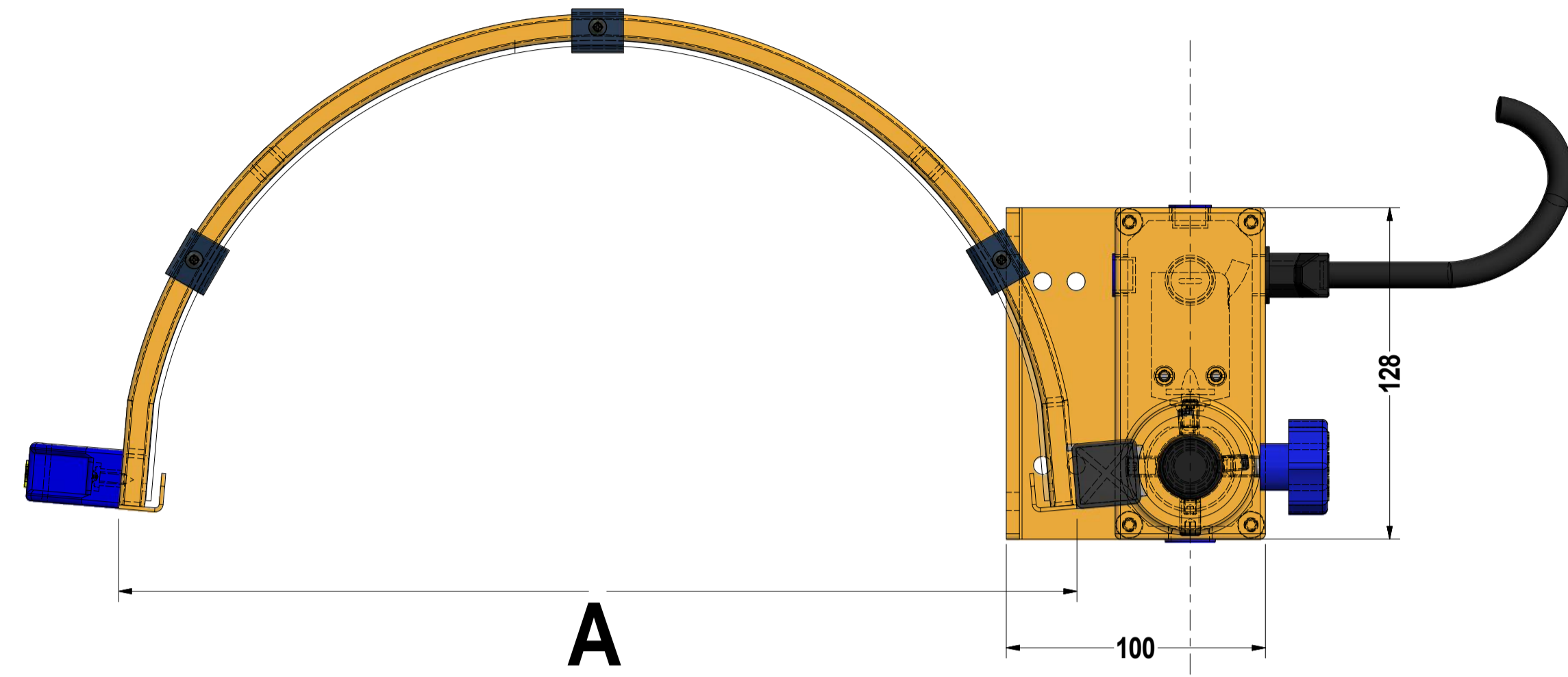


Model	TF / 300	TF / 350	TF / 400	TF / 450	TF / 500	TF / 600
A	325	375	425	475	528	640
LARG. mm	Standard 240 mm - Option 180 mm					

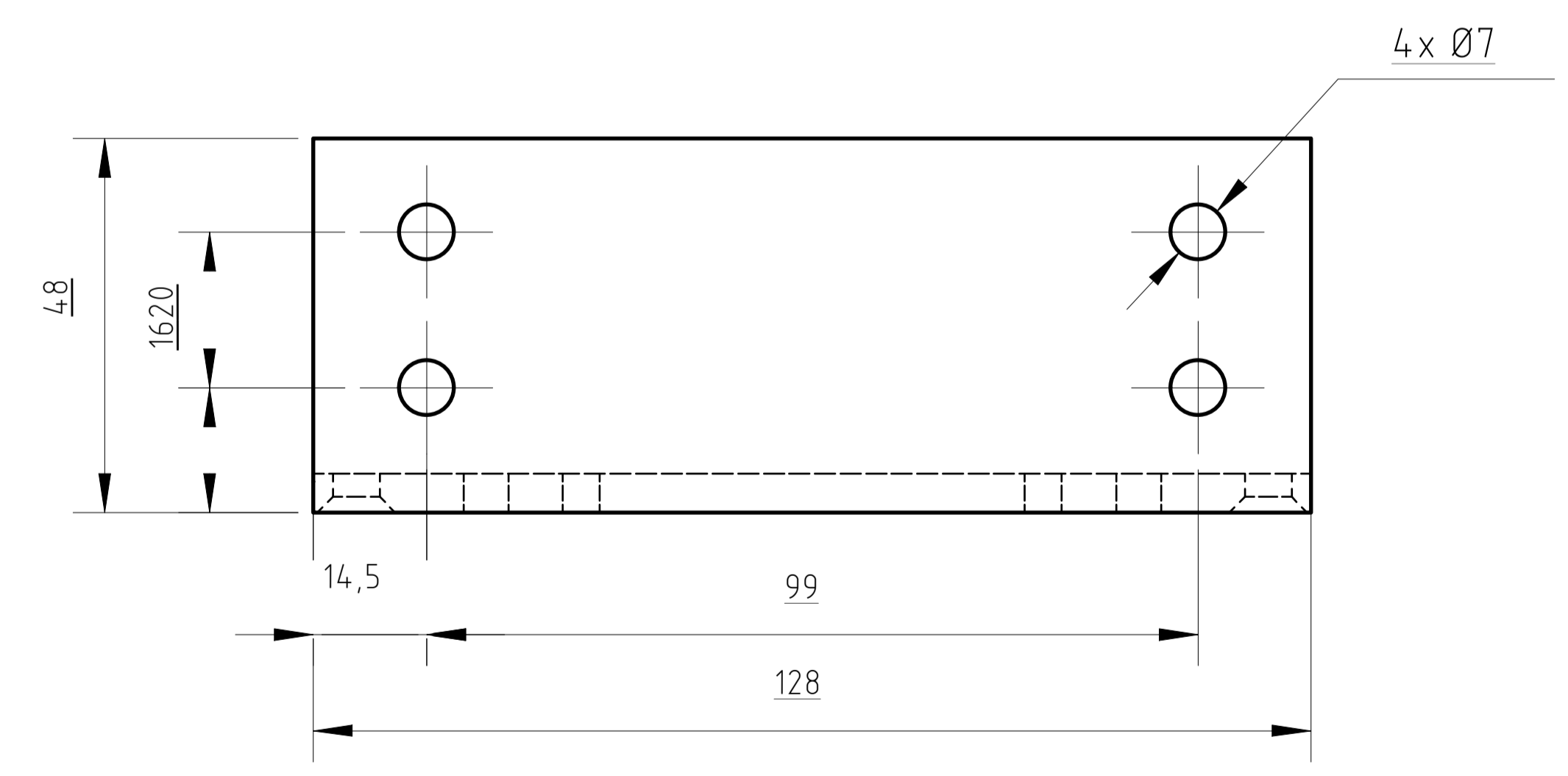


03	27/07/2015	MODIFICATO TELAIO			MIRKO C.	CARNOVALI M.O.
REV. N°	DATA	DESCRIZIONE			REDATTO DA	APPROVATO DA
PROGETTO	TF-TFM-POL/VT			N. DISEGNO	ASS.A2+TF	
CODICE	-			COMMESSA	-	SCALA
MATERIALE	-	DISEGNATO DA:	MIRKO C.	VERIFICATO DA:	CARNOVALI M.O.	1:2
COLORE	-	REDATTO IL:	10/06/2013			DISTRIBUZIONE COPIE
					DESCRIZIONE	
					PROTEZIONE PER TORNIO - TIPO: TF- TFM-POL/VT ASSIEME ATTACCO A2	
					ACQUISTI	
					FORNITORE	
					CLIENTE	x

TF---A3CM

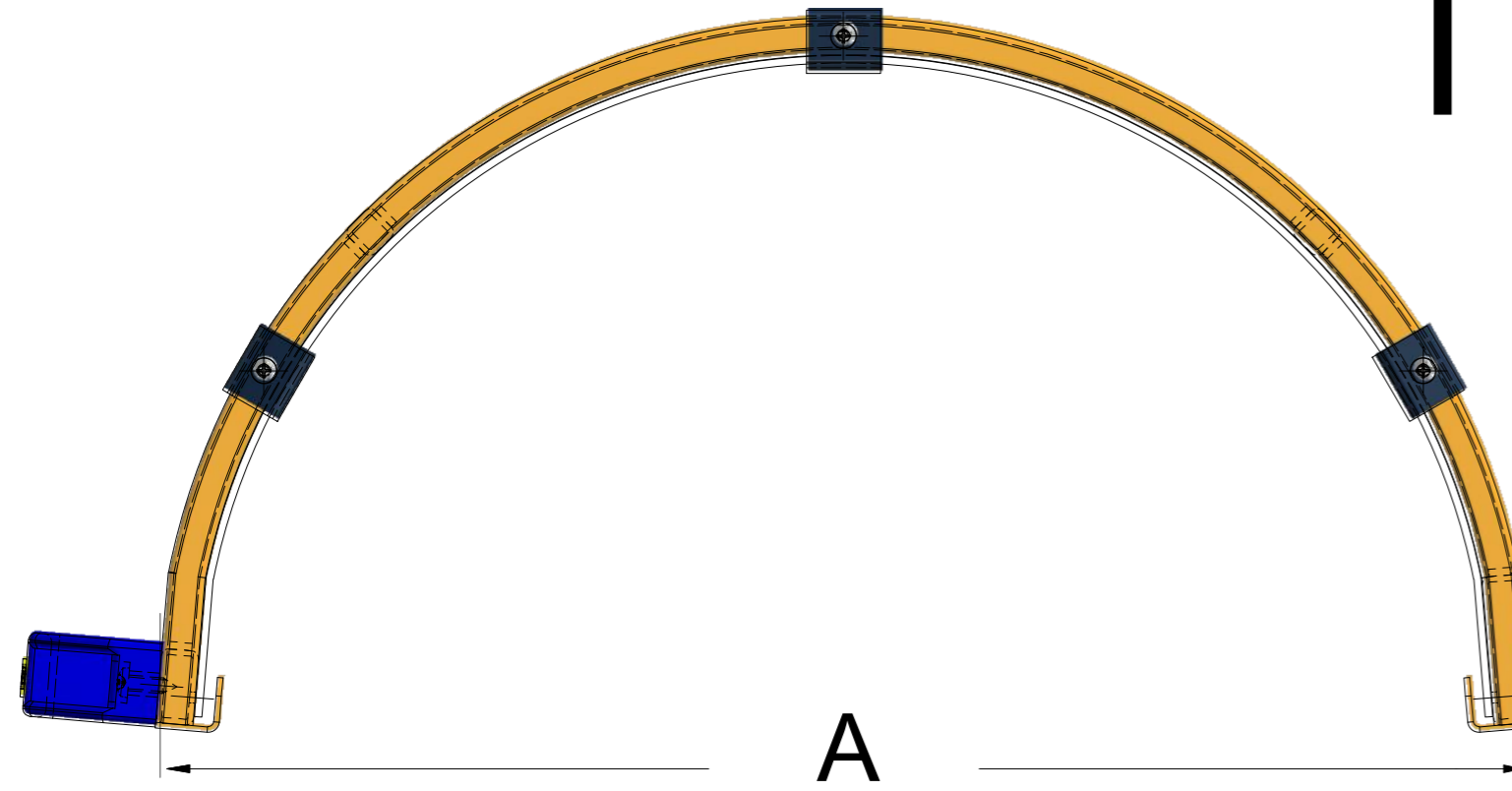


Model	TF / 300	TF / 350	TF / 400	TF / 450	TF / 500	TF / 600
A	325	375	425	475	528	640
LARG. mm	Standard 240 mm - Option 180 mm					



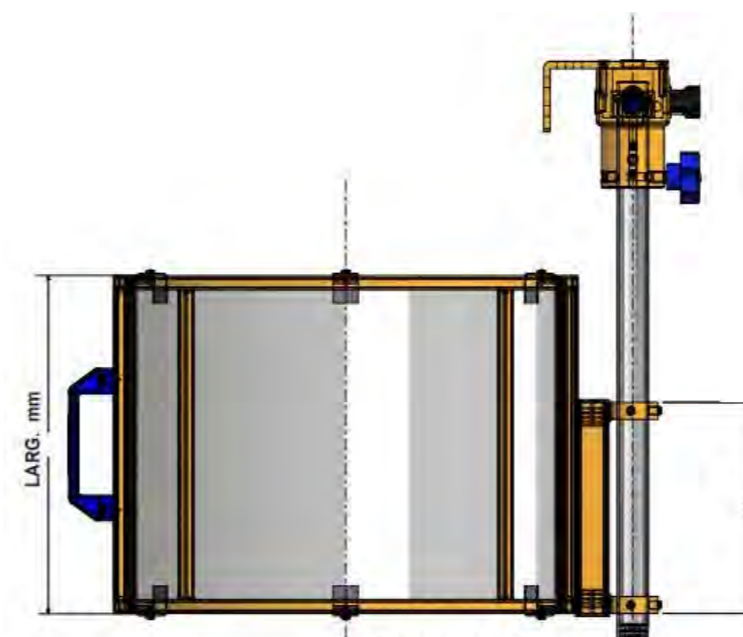
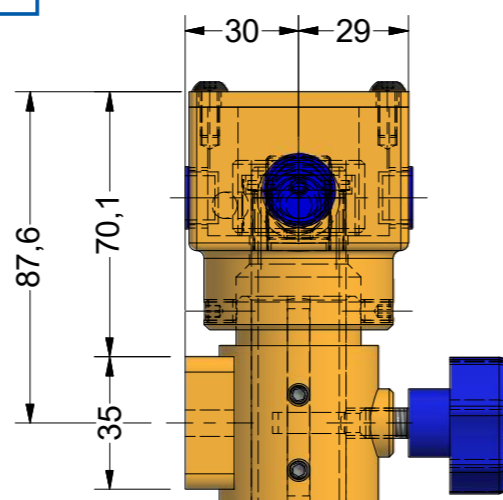
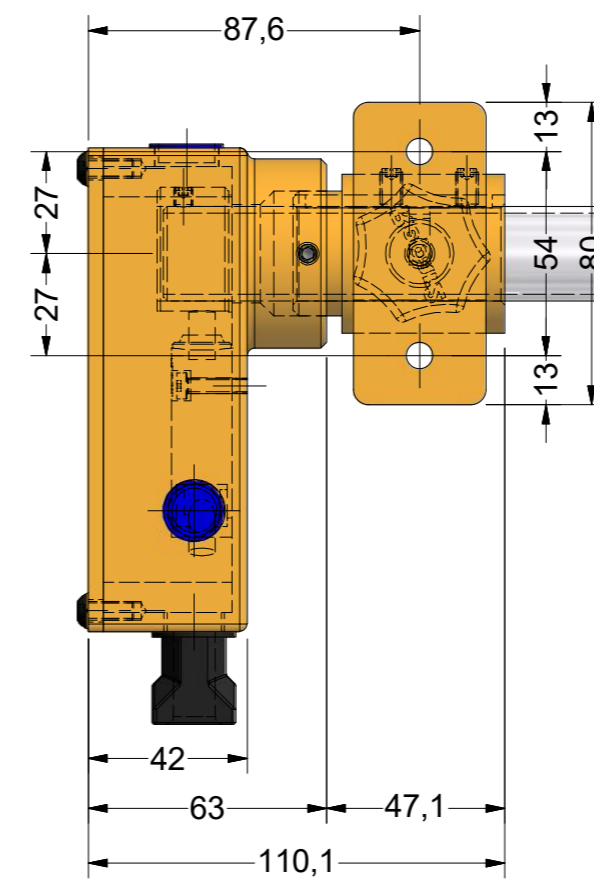
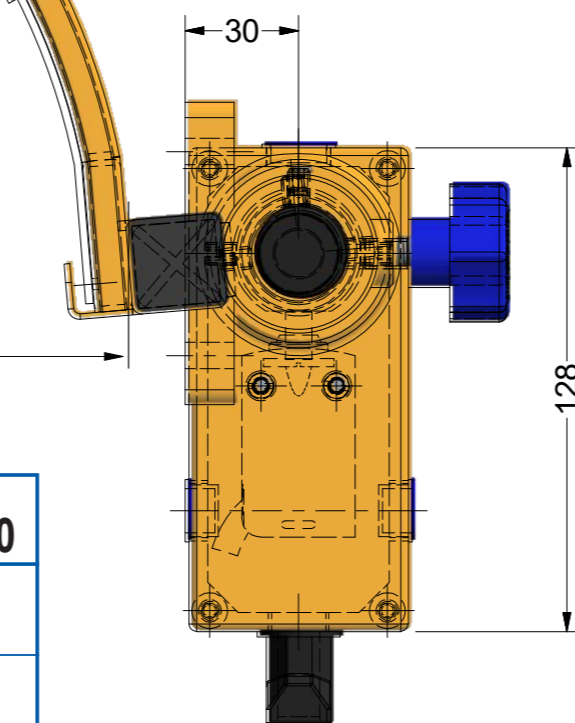
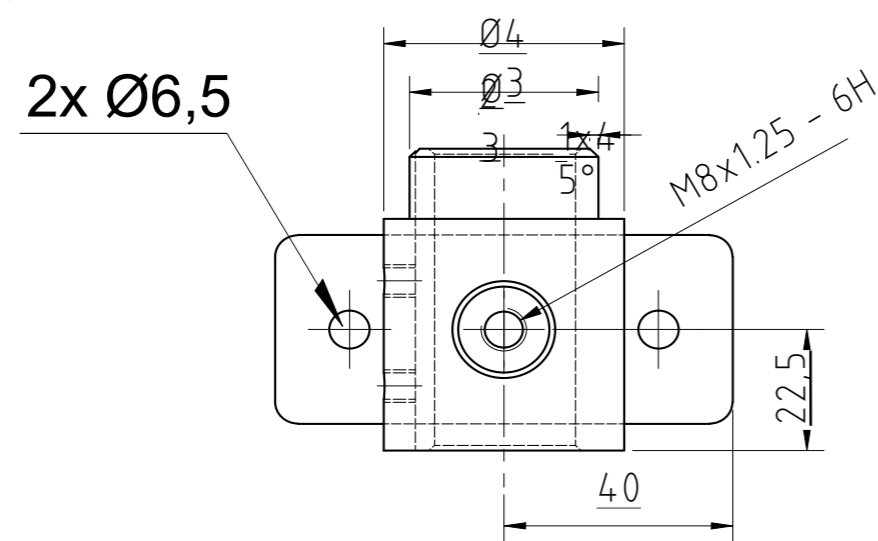
03	23.07.2015	MODIFICATO TELAIO		MIRKO C.	CARNOVALI M.O.
REV. N°	DATA	DESCRIZIONE		REDATTO DA	APPROVATO DA
PROGETTO	TF-TFM-POL/VT	N. DISEGNO		ASS.A3+TF	
CODICE	-	COMMESSA		-	SCALA
MATERIALE	-	DISEGNATO DA:	MIRKO C.	VERIFICATO DA:	CARNOVALI M.O.
COLORE	-	REDATO IL:	23/05/2013	DISTRIBUZIONE COPIE	
DESCRIZIONE					ACQUISTI
Repar2 PROTEZIONE PER TORNO - TIPO: TF- TFM-POL/VT - ASSIEME ATTACCO A3 E CUPOLA TF					FORNITORE
					CLIENTE
					x

TF---A4CM

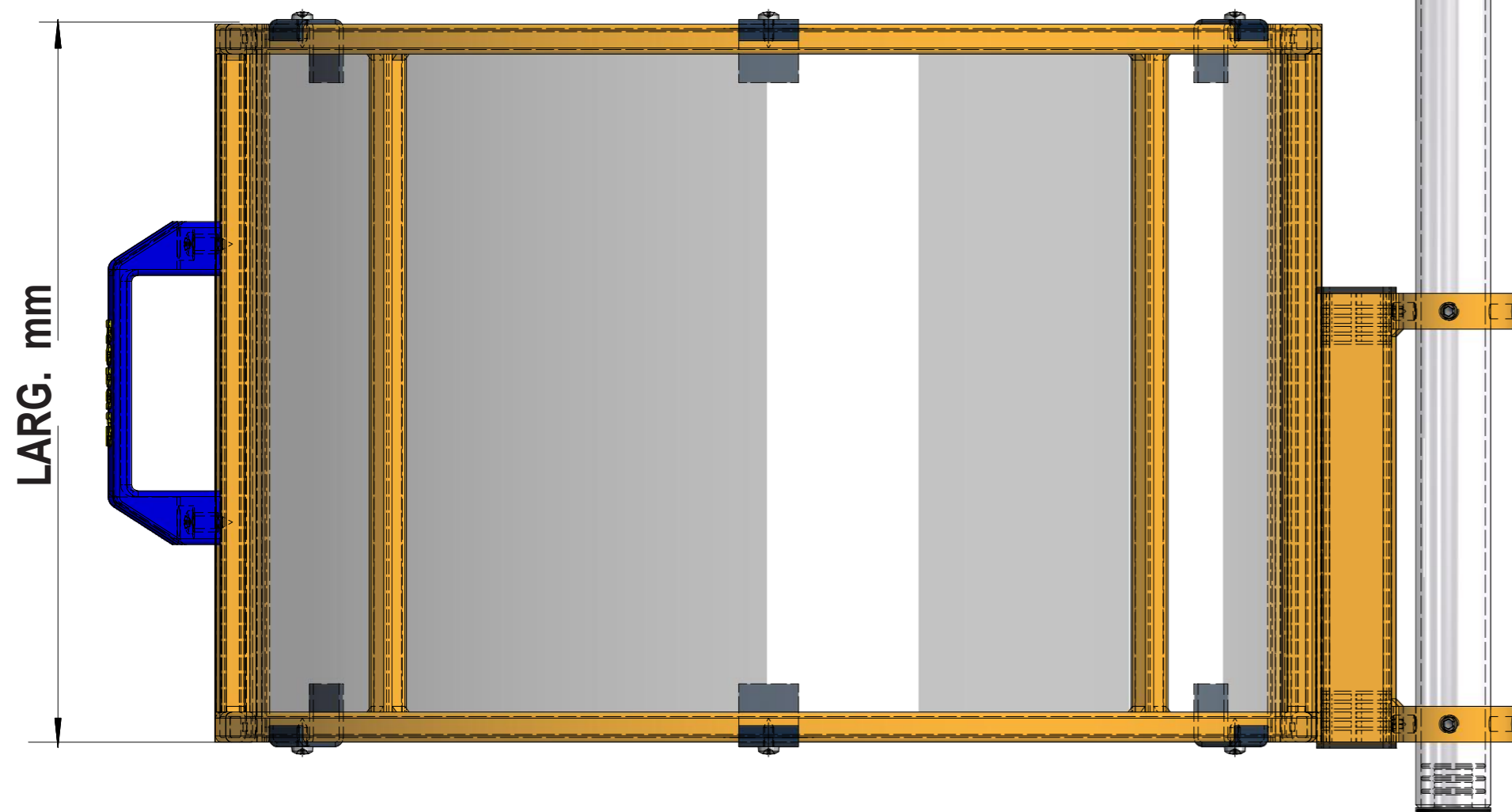
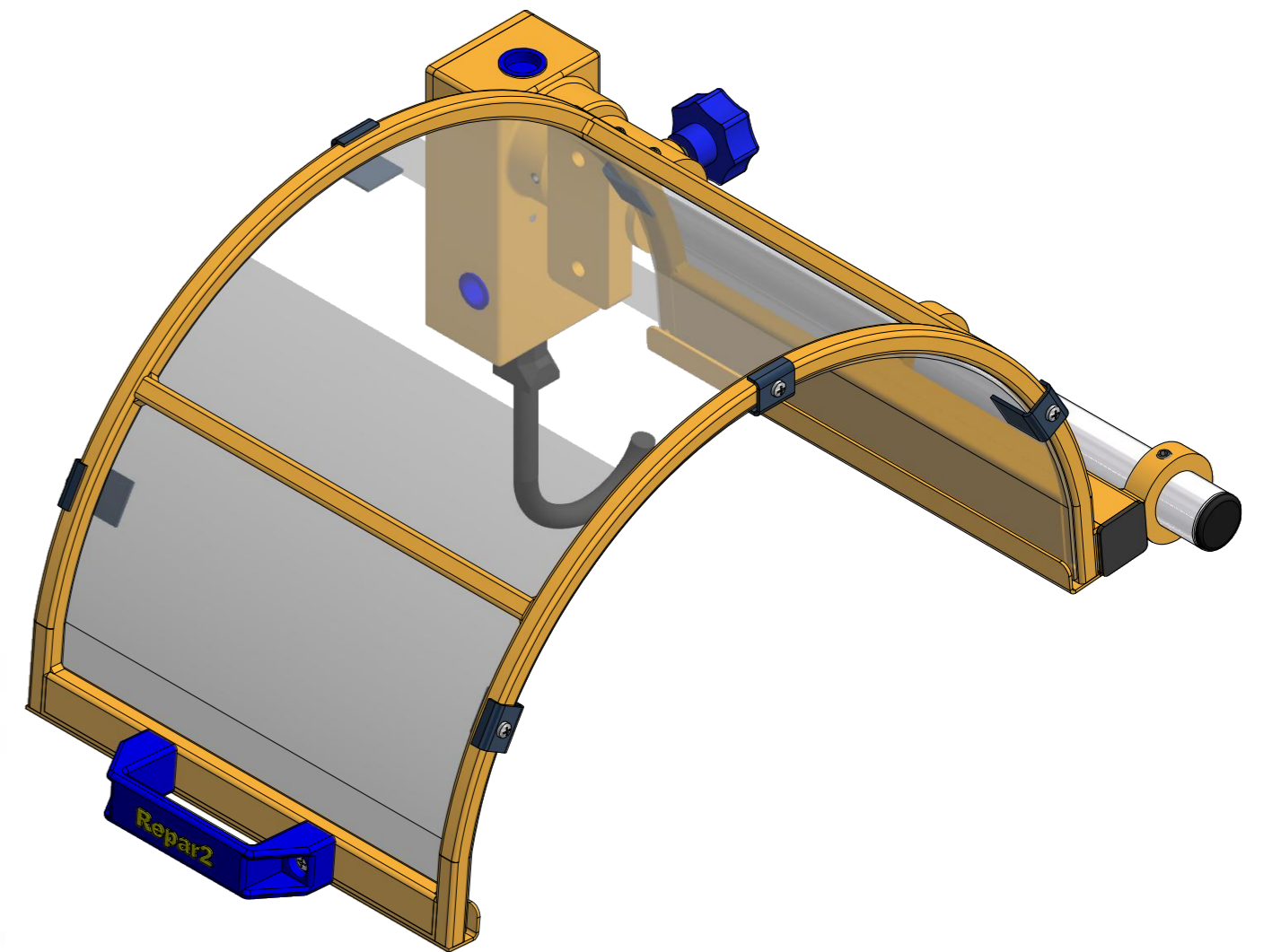
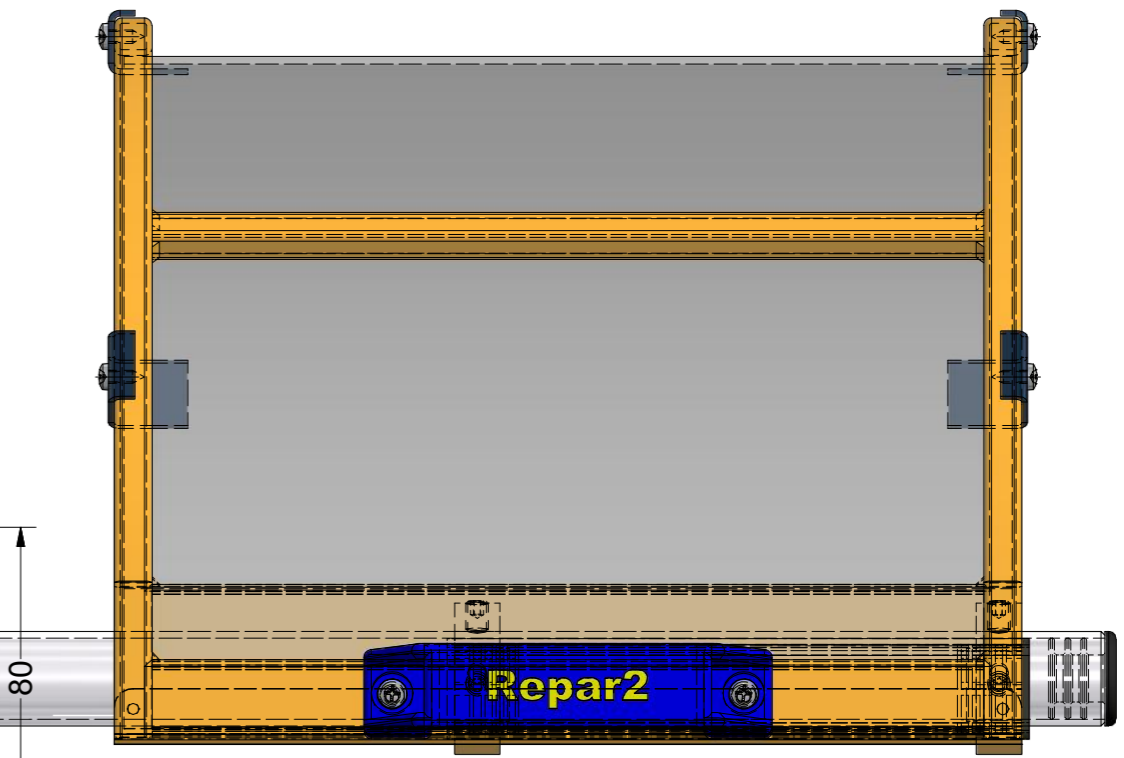


A

Model	TF / 300	TF / 350	TF / 400	TF / 450	TF / 500	TF / 600
A	325	375	425	475	528	640
LARG. mm	Standard 240 mm - Option 180 mm					



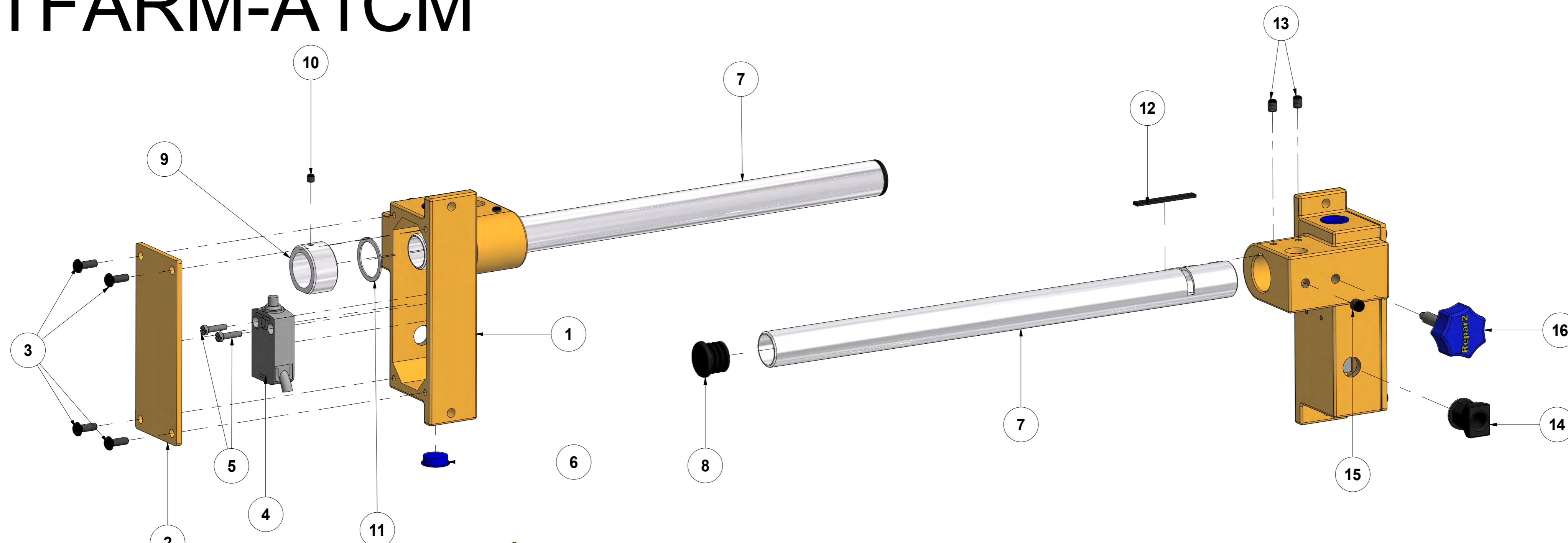
- Ø300-205mm
- Ø350-230mm
- Ø400-255mm
- Ø450-280mm
- Ø500-305mm
- Ø600-355mm



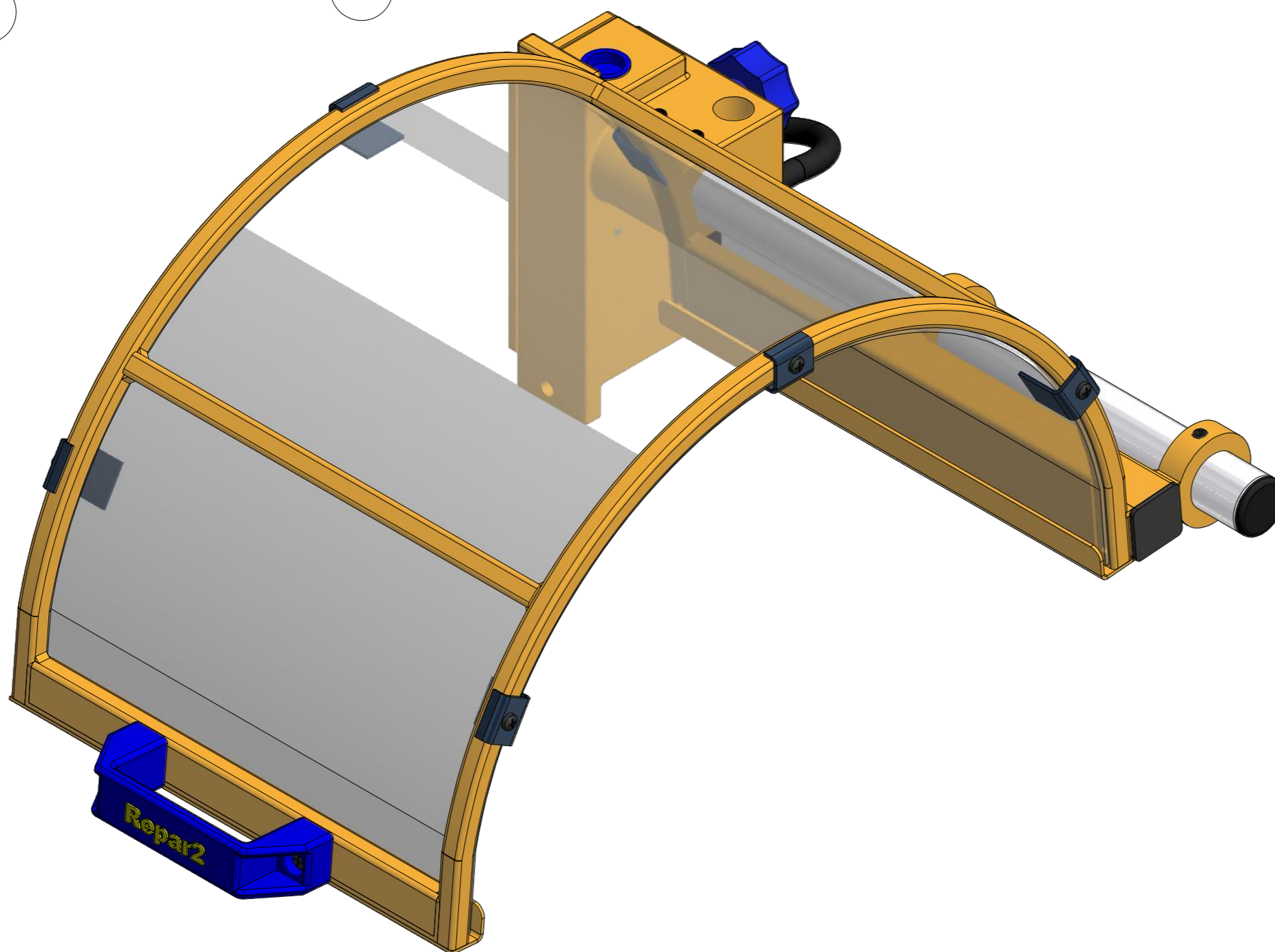
LARG. mm

03	27/07/2015	MODIFICATO TELAIO		MIRKO C.	CARNOVALI M.O.
REV. N°	DATA	DESCRIZIONE		REDATTO DA	APPROVATO DA
PROGETTO	TF-TFM-POL/VT			ASS.A4+TF	
CODICE	-	N. DISEGNO		SCALA	
MATERIALE	-	COMMESSA		1:2	
COLORE	-	DISEGNATO DA:	MIRKO C.	VERIFICATO DA:	CARNOVALI M.O.
		REDATTO IL:	10/06/2013	DISTRIBUZIONE COPIE	
DESCRIZIONE				ACQUISTI	
PROTEZIONE PER TORNIO - TIPO: TF- TFM-POL/VT ASSIEME ATTACCO A4				FORNITORE	
				CLIENTE	x

TFARM-A1CM



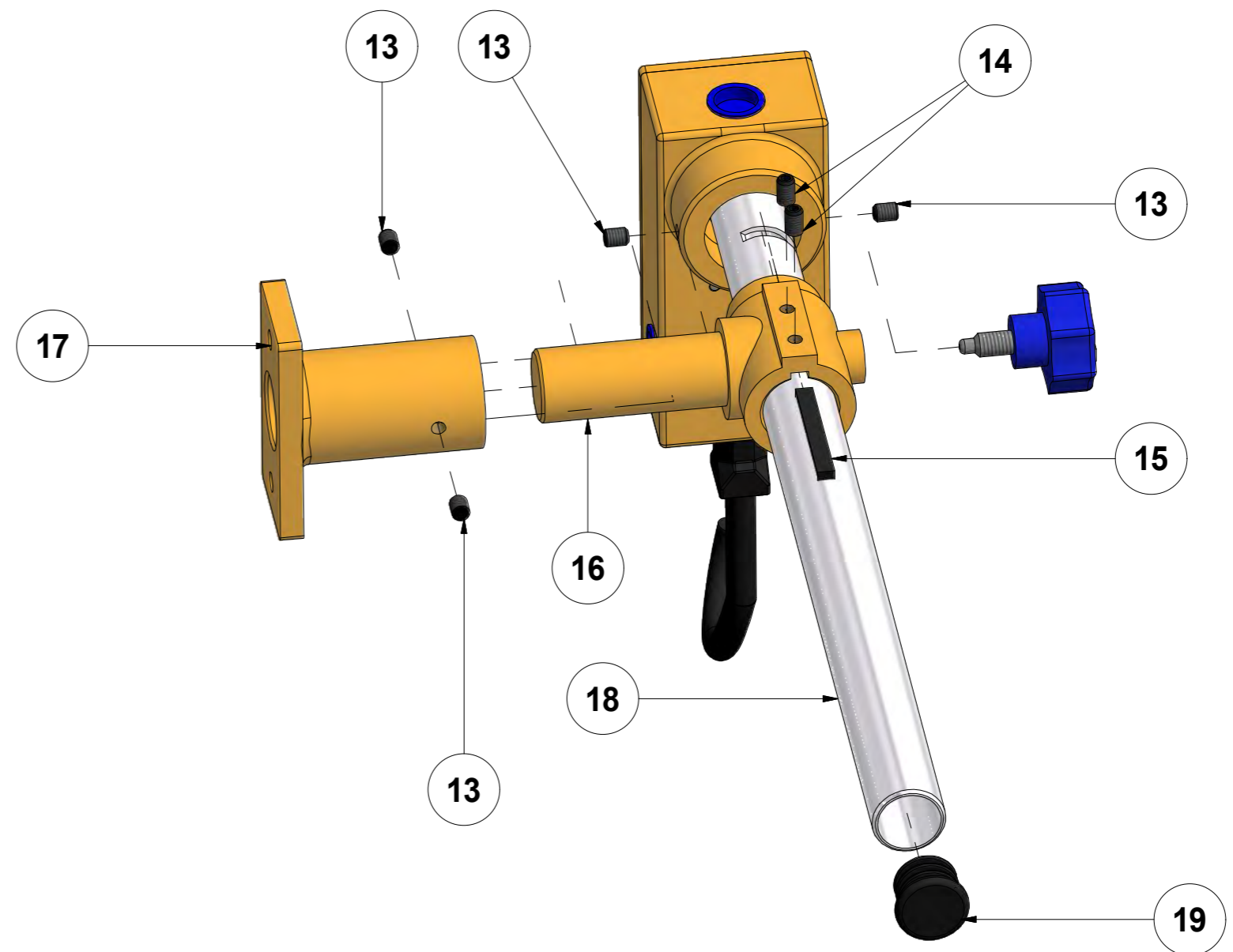
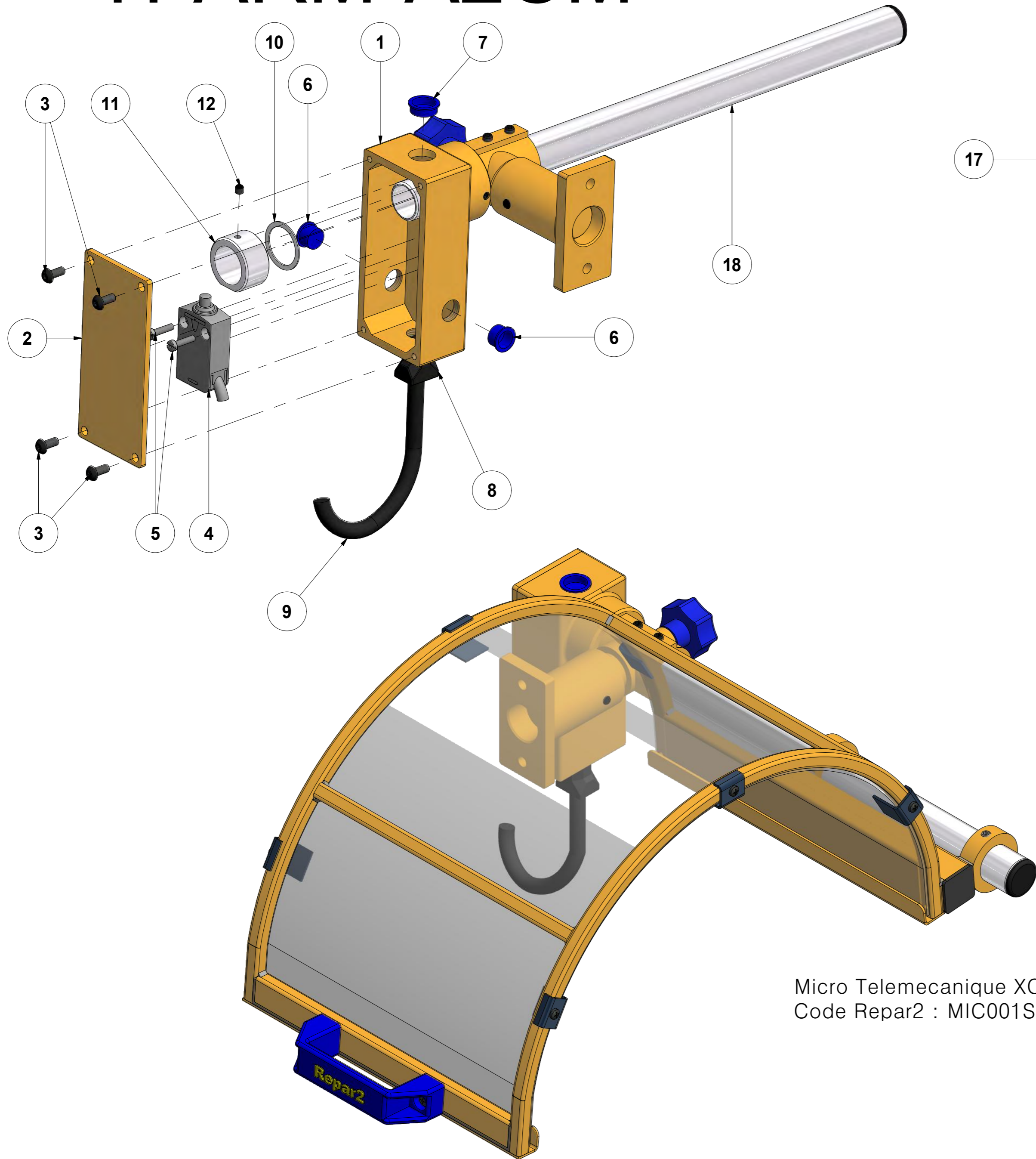
Micro Telemecanique XCMD3910L2
Code Repar2 : MIC001S



ELENCO PARTI		
ELEMENTO	QTA'	DESCRIZIONE
1	1	Dis.n.002US SCATOLA DI SUPPORTO A1
2	1	Dis.n.003US COPERCHIO SUPPORTO A1
3	4	VITE TCEI ISO 7380 M5x14
4	1	MICROINTERUTTORE IP67 - PULSANE A PISTONE
5	2	VITE TCI ISO 1207 M4x16
6	2	SOTTOTAPPO BLU D17.9
7	1	Dis.n.004.1US TUBO DIAM.25x370
8	1	COPRITESTA TONDO ALET. D.25 NERO
9	1	Dis.n.004.2 ANELLO CAMMA DIAM.35x32,7x19h.
10	1	VITE UNI 5923 M5x5
11	1	RONDELLA ELASTICA DIAM.INT 25MM.
12	1	FERODO DI FRENATURA
13	2	VITE UNI 5923 M6x8
14	1	RACCORDO SEMFAST NW 10 PG.9
15	1	VITE UNI 5923 M8x8
16	1	MANOPOLA VOLANTINO D.40 PM 8x33

03	23.07.2015	MODIFICATO TELAIO		MIRKO C.	CARNOVALI M.O.
REV. N°	DATA	DESCRIZIONE		REDATTO DA	APPROVATO DA
PROGETTO	TF-TFM-POL/VT			ESP.A1	
CODICE	-			N. DISEGNO	-
MATERIALE	-	DISEGNATO DA:	MIRKO C.	VERIFICATO DA:	CARNOVALI M.O.
COLORE	-	REDATTO IL:	25/07/2015	DISTRIBUZIONE COPIE	
DESCRIZIONE				ACQUISTI	
Repar2 PROTEZIONE PER TORNO - TIPO: TF- TFM-POL/VT - ESPLOSO ATTACCO A1				FORNITORE	
				CLIENTE	x

TFARM-A2CM



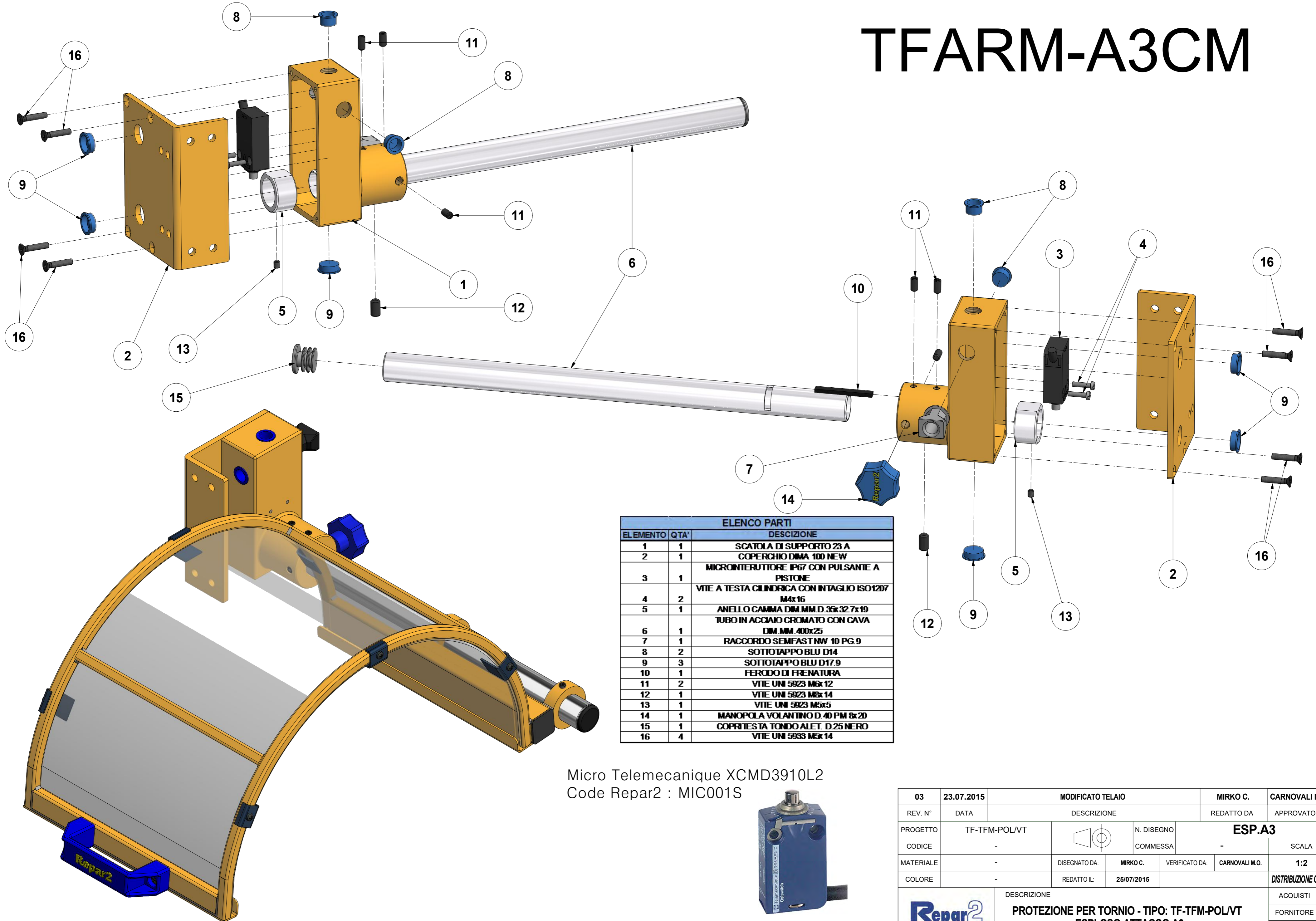
ELENCO PARTI		
ELEMENTO	QTA	DESCIZIONE
1	1	Dis.n.006US UNITA' DI SUPPORTO PER PROTEZIONI - TIPO: TF-TFM-POL/VT - SCATOLA SUPPORTO DI DIM.MM.128x58x58H. - SUPPORTO A2 - A4
2	1	Dis.n.009US UNITA' DI SUPPORTO PER PROTEZIONI - TIPO: TF-TFM-POL/VT - COPERCHIO TIPO A2-3-4 MM.128x58x4H.
3	4	VITE TCEI ISO 7380 M5x14
4	1	MICROINTERUTTORE IP67 - PULSANI A PISTONE
5	2	VITE A TESTA CILINDRICA CON INTAGLIO ISO1207 M4x16
6	2	SOTTOTAPPO BLU D14
7	1	SOTTOTAPPO BLU D17.9
8	1	RACCORDO SEMIFAST NW 10 PG.9
9	1	CAVI PER INTERNI E CABLAGGI NON PROPAGANTI L'INCENDIO E A RIDOTTA EMISSIONE DI GAS CORROSMI COMPRESIVO DI GUAINA CORRUGATO.
10	1	RONDELLA ELASTICA DIAM.INT 25MM.
11	1	ANELLO CAMMA DIM.MM.36x32,7x19H.
12	1	VITE UNI 5923 M5x5
13	4	VITE UNI 5923 M6x8
14	2	VITE UNI 5923 M6x10
15	1	FERRO DI FRENATURA
16	1	Dis.n. 007US - UNITA' DI SUPPORTO PER PROTEZIONI TIPO: TF-TFM-POL/VT - CANOCCHIALE MASCHIO MM.110x41x58H.
17	1	Dis.n. 008US - UNITA' DI SUPPORTO PER PROTEZIONI TIPO: TF-TFM-POL/VT - CANOCCHIALE FEMMINA MM.80x40x70H.
18	1	TUBO IN ACCIAIO CROMATO CON CAVA DIM.MM.400x25
19	1	COPRIESTIA TONDO ALET. D.25 NERO

Micro Telemecanique XCMD3910L2
Code Repar2 : MIC001S



03	27.07.2013	MODIFICATO TELAIO	MIRKO C.	CARNOVALI M.O.	
REV. N°	DATA	DESCRIZIONE	REDATTO DA	APPROVATO DA	
PROGETTO	TF-TFM-POL/VT		N. DISEGNO	ESP.A2	
CODICE	-		COMMESSA	-	SCALA
MATERIALE	-	DISEGNATO DA:	MIRKO C.	VERIFICATO DA:	CARNOVALI M.O.
COLORE	-	REDATTO IL:	10/06/2013		1:2
DESCRIZIONE				ACQUISTI	
Repar2				PROTEZIONE PER TORNO-TIPO: TF-TFM-POL/VT	FORNITORE
				ESPLOSO ATTACCO A2	CLIENTE
					x

TFARM-A3CM



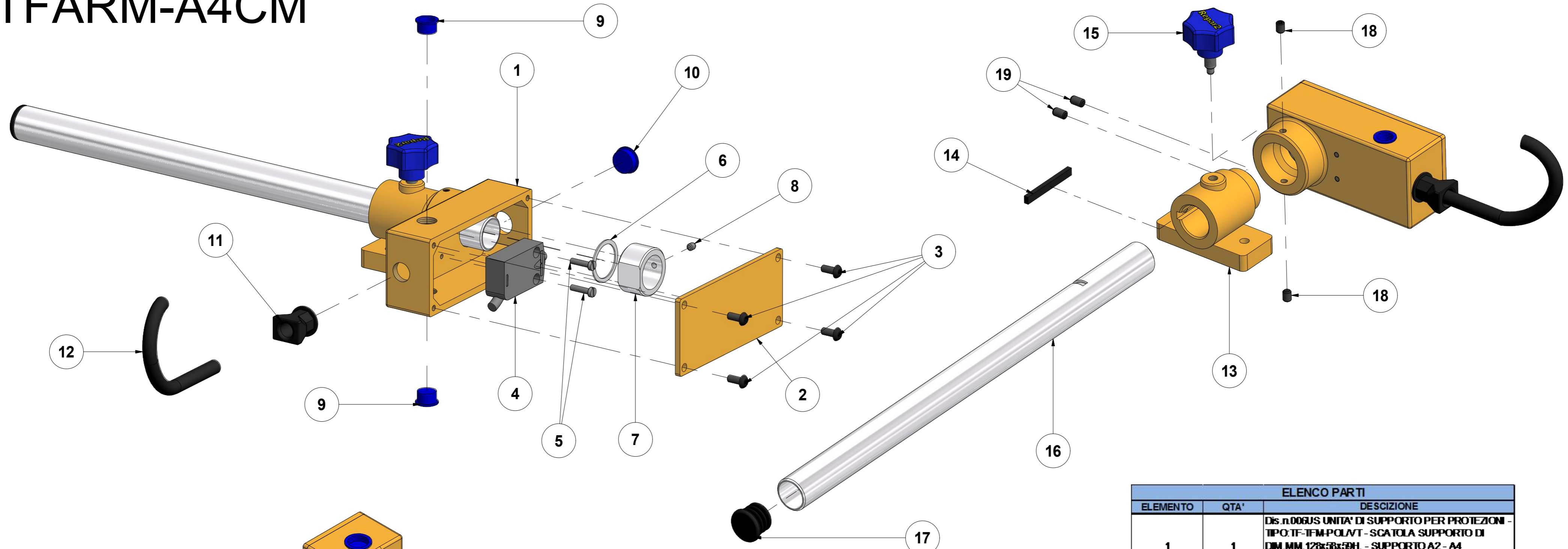
ELENCO PARTI		
ELEMENTO	QTA'	DESCRIZIONE
1	1	SCATOLA DI SUPPORTO 23 A
2	1	COPERCHIO DIMA 100 NEW
3	1	MICROINTERUTTORE IP67 CON PULSANTE A PISTONE
4	2	VITE A TESTA CILINDRICA CON INTAGLIO ISO1207 M4x16
5	1	ANELLO CAMMA DIM. MM. D. 35x32.7x19
6	1	TUBO IN ACCIAIO CROMATO CON CAVA DIM. MM. 400x25
7	1	RACCORDO SEMIFAST NW 10 PG. 9
8	2	SOTTOTAPPO BLU D14
9	3	SOTTOTAPPO BLU D17.9
10	1	FERODO DI FRENATURA
11	2	VITE UNI 5923 M6x12
12	1	VITE UNI 5923 M8x14
13	1	VITE UNI 5923 M5x5
14	1	MANOPOLA VOLANTINO D. 40 PM 8x20
15	1	COPRITESTA TONDO ALET. D. 25 NERO
16	4	VITE UNI 5933 M6x14

Micro Telemecanique XCMD3910L2
Code Repar2 : MIC001S



03	23.07.2015	MODIFICATO TELAIO		MIRKO C.	CARNOVALI M.O.
REV. N°	DATA	DESCRIZIONE		REDATTO DA	APPROVATO DA
PROGETTO	TF-TFM-POL/VT	N. DISEGNO		ESP.A3	
CODICE	-	COMMESSA		-	SCALA
MATERIALE	-	DISEGNATO DA:	MIRKO C.	VERIFICATO DA:	CARNOVALI M.O.
COLORE	-	REDATTO IL:	25/07/2015	DISTRIBUZIONE COPIE	
DESCRIZIONE					ACQUISTI
PROTEZIONE PER TORNO - TIPO: TF-TFM-POL/VT					FORNITORE
ESPLOSO ATTACCO A3					CLIENTE
					x

TFARM-A4CM



Micro Telemecanique XCMD3910L2
Code Repar2 : MIC001S



ELENCO PARTI		
ELEMENTO	QTA'	DESCRIZIONE
1	1	Dis. n.006US UNITA' DI SUPPORTO PER PROTEZIONI - TIPO: TF-TFM-POL/VT - SCATOLA SUPPORTO DI DIM.MM.128x58x59H. - SUPPORTO A2 - A4
2	1	Dis. n.009US UNITA' DI SUPPORTO PER PROTEZIONI - TIPO: TF-TFM-POL/VT - COPERCHIO TIPO A2-3-4 MM.128x58x4H.
3	4	VITE TCEI ISO 7380 M5x14
4	1	MICROINTERUTTORE IP67 - PULSANE A PISTONE VITE A TESTA CILINDRICA CON INTAGLIO ISO1207 M4x16
5	2	RONDELLA ELASTICA DIAM.INT 25MM.
6	1	ANELLO GAMMA DIM.MM.35x32,7x19H.
7	1	VITE UNI 5923 M5x5
8	1	SOTTOTAPPO BLU D14
9	2	SOTTOTAPPO BLU D17.9
10	1	RACCORDO SEMIFAST NW 10 PG.9
11	1	CAVI PER INTERNI E CABLAGGI NON PROPAGANTI L'INCENDIO E A RIDOTTA EMISSIONE DI GAS CORROSIVI COMPRESIVO DI GUAINA CORRUGATO.
12	1	Dis. n.014US UNITA' DI SUPPORTO PER PROTEZIONI - TIPO: TF-TFM-POL/VT - SUPPORTO DI CODA DIM.MM.80x58x56H.
13	1	FERODO DI FRENA TURA
14	1	MANOPOLA VOLANTINO D.40 PM 8x20
15	1	TUBO IN ACCIAIO CROMATO CON CAVA DIM.MM.40x25
16	1	COPRITESTA TONDO ALET. D.25 NERO
17	1	VITE UNI 5923 M6x8
18	2	VITE UNI 5923 M6x10
19	2	VITE UNI 5923 M6x10

03	23.07.2015	MODIFICATO TELAIO		MIRKO C.	CARNOVALI M.O.
REV. N°	DATA	DESCRIZIONE		REDATTO DA	APPROVATO DA
PROGETTO	TF-TFM-POL/VT			ESP.A4	
CODICE	-	N. DISEGNO		SCALA	
MATERIALE	-	COMMESSA		1:2	
COLORE	-	DISEGNATO DA:	MIRKO C.	VERIFICATO DA:	CARNOVALI M.O.
		REDATTO IL:	25/07/2015	DISTRIBUZIONE COPIE	
DESCRIZIONE					ACQUISTI
PROTEZIONE PER TORNO - TIPO: TF- TFM-POL/VT - ESPLOSO ATTACCO A4					FORNITORE
					CLIENTE
					x