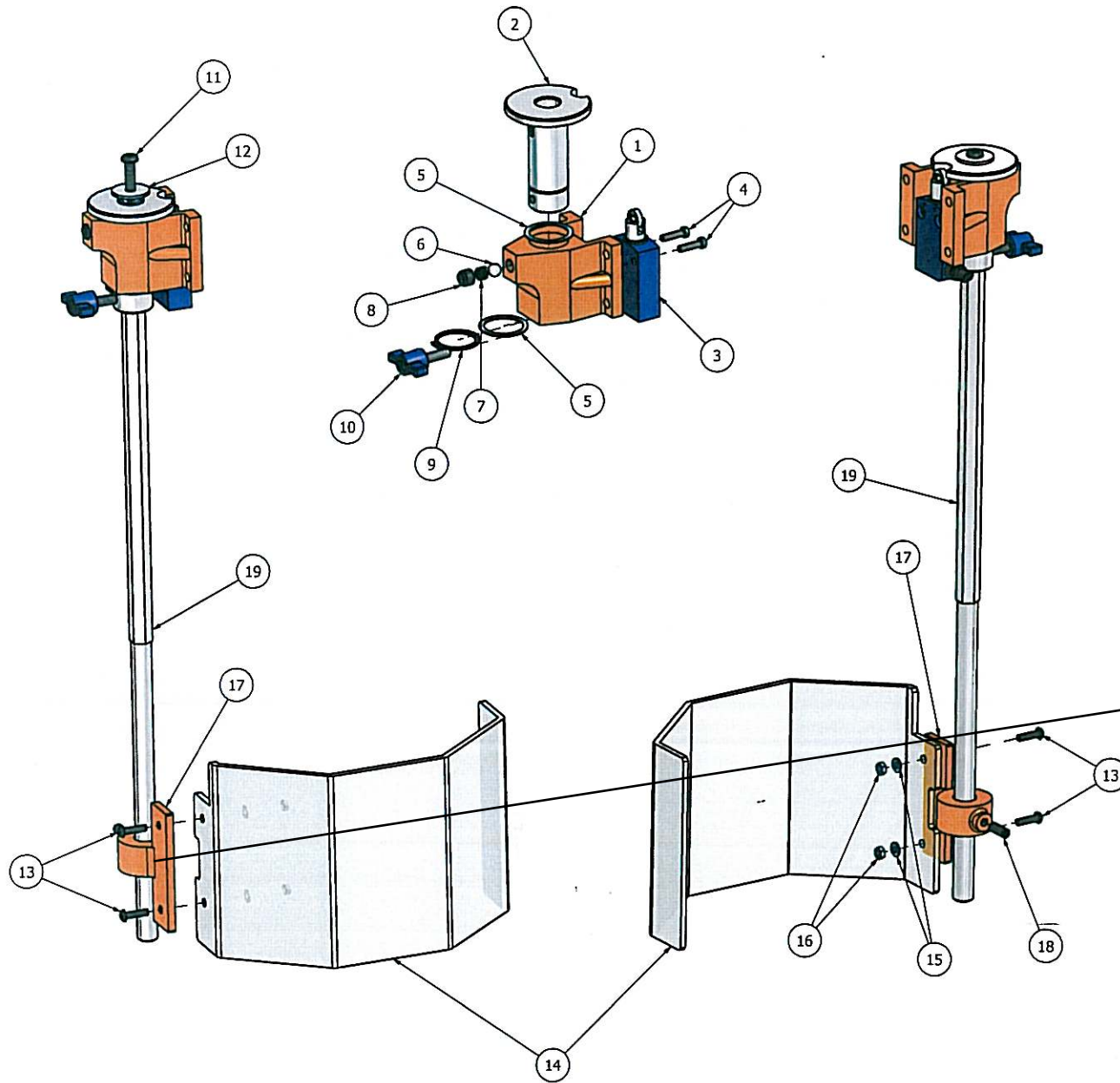
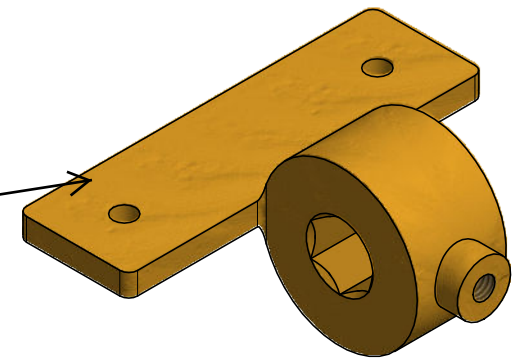


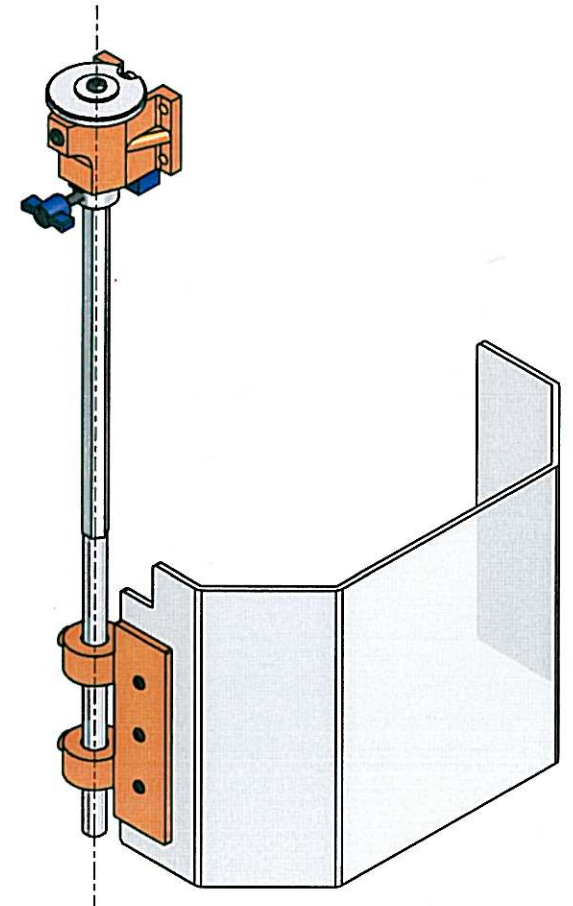
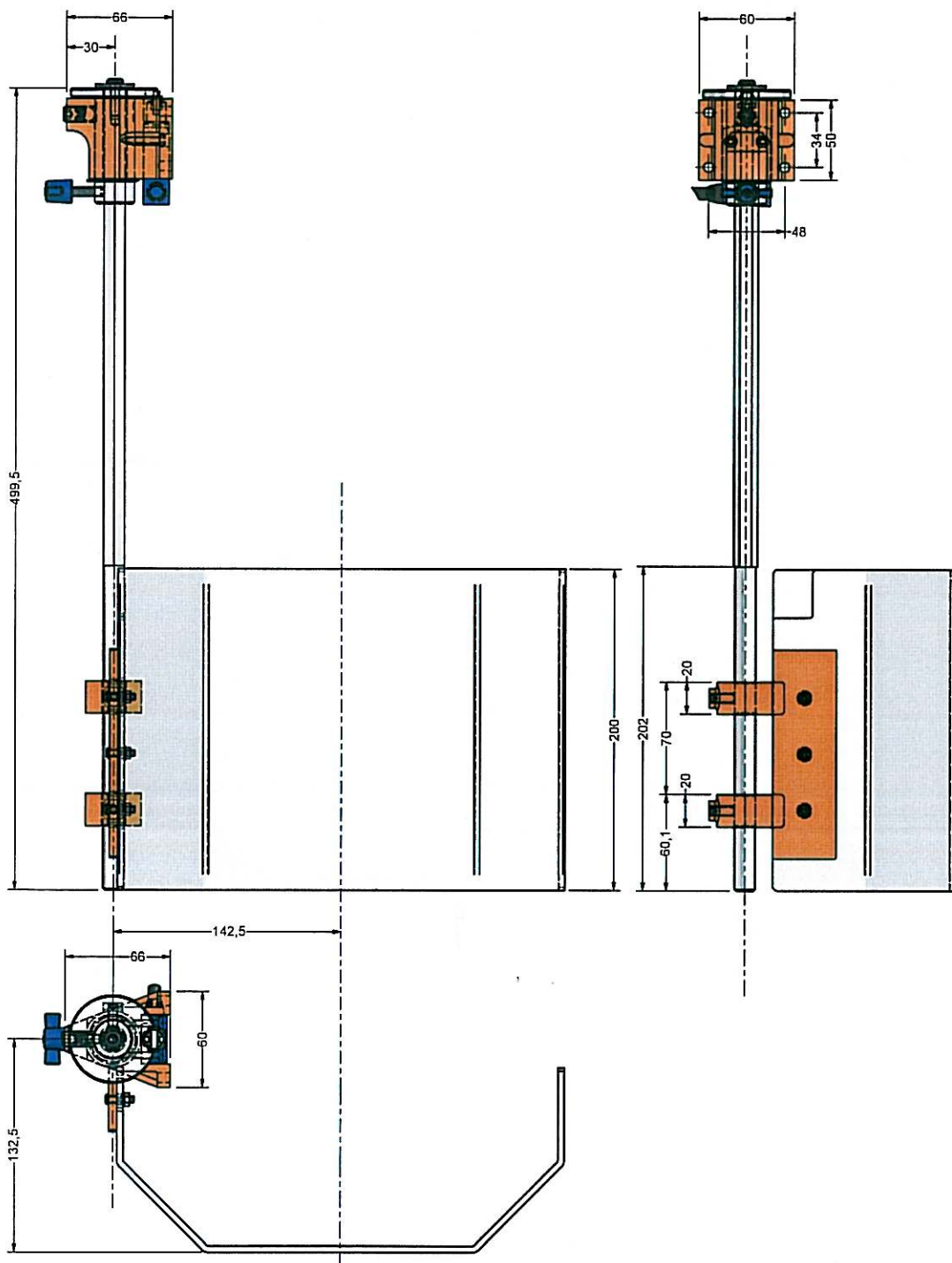
REV. N°	DATA	DESCRIZIONE	REDATTO DA	APPROVATO DA			
PROGETTO	TR2 SP		N. DISEGNO	ASS.TR2SP			
CODICE			COMMESSA	SCALA			
MATERIALE		DISEGNATO DA:	M.R.R.O.C.	VERIFICATO DA:	CARNOVALI M.O.	1:2	
COLORE		REDATTO:	28/03/2012	DISTRIBUZIONE COPIE			
				DESCRIZIONE		ACQUISTI	
				PROTEZIONE PER TRAPANO - TIPO: TR2 SP - ASSIEME		FORNITORE	
						CLIENTE	X



ELENCO PARTI		
ELEMENTO	QTA'	DESCIZIONE
1	1	SUPPORTO TR SP
2	1	PERNO TR SP MM.55x72
3	1	MICROINTERUTTORE IP67 - FF4615 2DN
4	2	VITE A TESTA CILINDRICA CON INTAGLIO ISO1207 M4x16
5	2	RONDELLA ELASTICA Din1.25MM. - Dest.31MM.
6	1	SFERA DIAM.8 MM.
7	1	MOLLA COMPRESSIONE Dest. 8MM - L. 7,45 MM
8	1	VITE UNI 5923 M10x8
9	1	ANELLO DI ARRESTO D.25MM
10	1	ANGALETTO 6MAX15 FERMO ESAG. SU PERNO
11	1	VITE TESTA BOMBATA ESAG.INC. ISO7380 M6x16
12	1	RONDELLA DIAM.INT.6,5 EST.24 MM.
13	2	VITE TESTA BOMBATA ESAG.INC. ISO7380 M4x16
14	1	SCHERMO IN POLICARBONATO TIPO:TR2
15	2	RONDELLA DIN902 M4
16	2	DADO ESAGONALE ISO4032 M4
17	1	SUPPORTO SCHERMO TIPO:TR2
18	1	VITE UNI 5923 M6x16
19	1	ASTA MM.13x500 TIPO:TR2 - TR3A

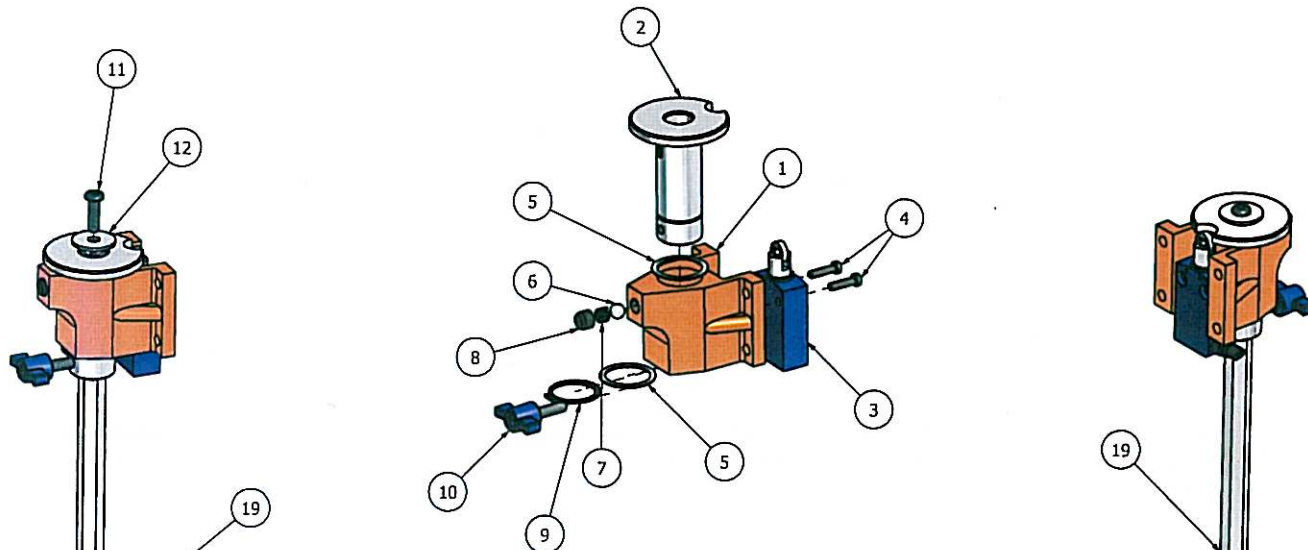


REV. N°	DATA	DESCRIZIONE	REDATTO DA	APPROVATO DA
PROGETTO	TR2 SP	N. DISEGNO	ESP.TR2 SP	
CODICE		COMMESSA	SCALA	
MATERIALE	DISEGNATO DA:	MIKO C.	VERIFICATO DA:	CARNOVALI M.D.
COLORE	REDATTO IL:	28/03/2012	DISTRIBUZIONE COPIE	
DESCRIZIONE				ACQUISTI
Repar2 PROTEZIONE PER TRAPANO - TIPO: TR2 SP ESPLOSO				FORNITORE
				CLIENTE X

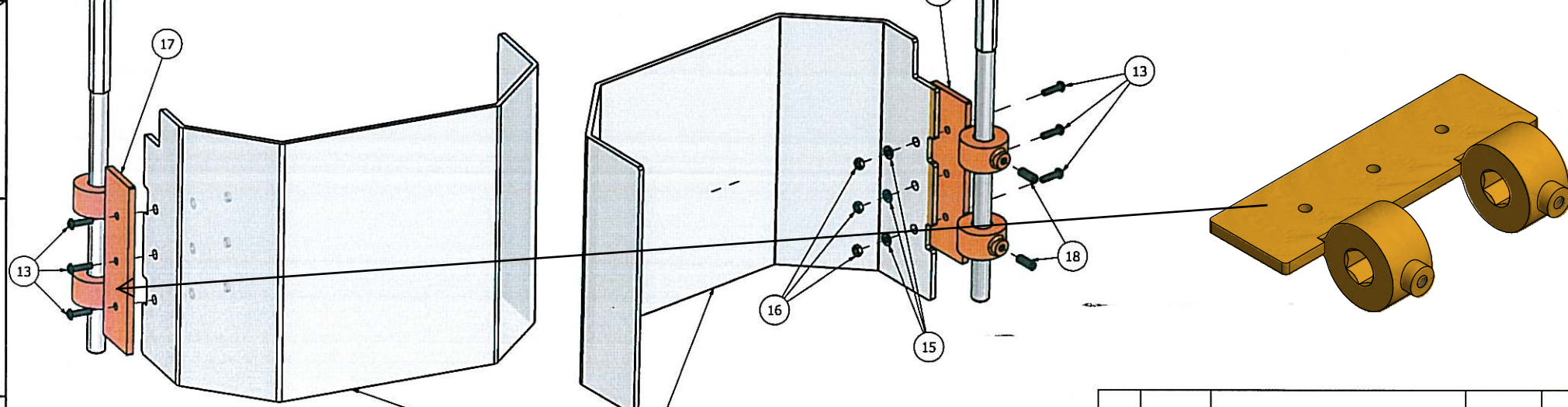


REV. N°	DATA	DESCRIZIONE	REDDATTO DA	APPROVATO DA
PROGETTO	TR3A SP		ASS.TR3ASP	
CODICE			N. DISEGNO COMMESSA	SCALA
MATERIALE		DISEGNATO DA: MRK.O.C.	VERIFICATO DA: CARNOVALI M.O.	1:2
COLORE		REDDATO IL: 28/03/2012	DISTRIBUZIONE COPIE	
Repar2				DESCRIZIONE
PROTEZIONE PER TRAPANO - TIPO: TR3A SP - ASSIEME				ACQUISTI
				FORNITORE
				CLIENTE

Repar2 è un marchio registrato di Repar2 S.p.A. - Via Antonio Gramsci, 176 - 20135 Dolo (MI) - www.repar2.com - Distributore di Repar2 S.p.A. per l'Italia



ELENCO PARTI		
ELEMENTO	QTA'	DESCRIZIONE
1	1	SUPPORTO TR SP
2	1	PERNO TR SP MM.55x72
3	1	MICROINTERUTTORE IP67 - FF4615 2DN
4	2	VITE A TESTA CILINDRICA CON INTAGLIO ISO1207 M4x16
5	2	RONDELLA ELASTICA Dint.25MM. - Dest.31MM.
6	1	SFERA DIAM.8 MM.
7	1	MOLLA COMPRESIONE Dest. 8MM - L. 7,45 MM
8	1	VITE UNI 5923 M10x8
9	1	ANELLO DI ARRESTO D.25MM
10	1	ANGALETTO 6MAX15 FERMO ESAG. SU PERNO
11	1	VITE TESTA BOMBATA ESAG.INC. ISO7380 M6x16
12	1	RONDELLA DIAM.INT.6,5 EST.24 MM.
13	3	VITE TESTA BOMBATA ESAG.INC. ISO7380 M4x16
14	1	SCHERMO IN POLICARBONATO TIPO:TR3A
15	3	RONDELLA DIN902 M4
16	3	DADO ESAGONALE ISO4032 M4
17	1	SUPPORTO SCHERMO TIPO:TR3A
18	2	VITE UNI 5923 M6x16
19	1	ASTA MM.13x500 TIPO:TR2 - TR3A



REV. N°	DATA	DESCRIZIONE	REDATTO DA	APPROVATO DA
PROGETTO	TR3A SP	N. DISEGNO	ESP.TR3A SP	
CODICE		COMMESSA		SCALA
MATERIALE		DISEGNATO DA:	MRNO C.	VERIFICATO DA:
COLORE		REDATTO IL:	28/03/2012	DISTRIBUZIONE COPIE
DESCRIZIONE		ACQUISTI		FORNITORE
PROTEZIONE PER TRAPANO - TIPO: TR3A SP ESPLOSO				CLIENTE
				x