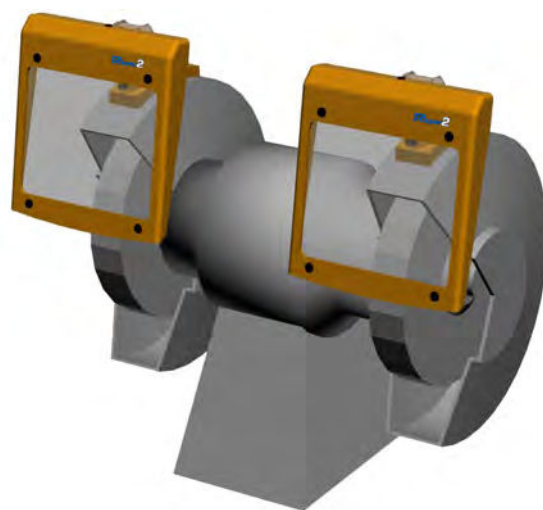
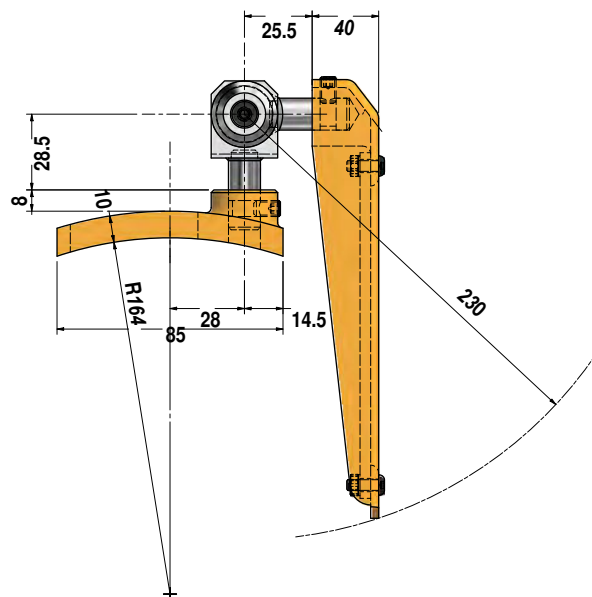
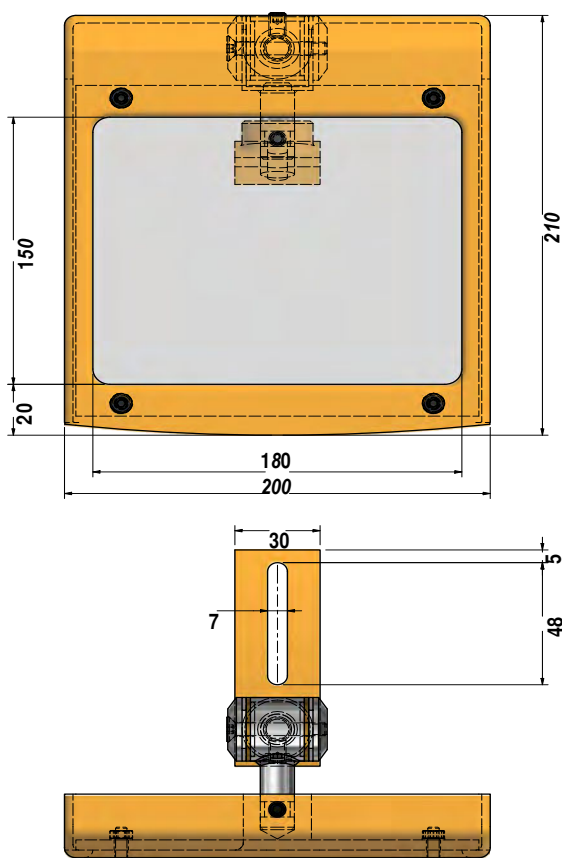


## 7MO/2SM



**Mod. MO/2SM**

1,5 kg ca.

- Protezione per molatrice, con giunto frizionato, di facile applicazione, costituita da telaio in alluminio con schermo in policarbonato.
- *Safeguard for grinder, provided with clutch, easy to fit, consists of aluminium frame with polycarbonate screen.*
- Protecteur pour meule, avec embrayage, facile à appliquer, pourvue d'un châssis en aluminium avec écran en polycarbonate.
- *Schutzabdeckung für Schmirgelgeräte, Ausgestattet mit Reibungskupplung, leicht zu montieren, bestehend aus Alu-Rahmen mit Polykarbonat-Scheibe.*
- Protección para esmeriladora, con acoplamiento de fricción, de fácil aplicación, constituida por bastidor de aluminio con pantalla en policarbonato.